

## PlastCoat 1030E

Performant, compact si versatil - ideal pentru suprafete mari

Curatare usoara pentru utilizarea pe santier: extractia automata a statorului si eliberarea automata a presiunii

Robust, nu necesita mentenanta: motor DC fara perii, cuplu mare

Lance inovativa cu oprirea automata a pompei si a compresorului

Distribuitor local

# Pompa pentru gleturi, tencuieli si decorativa

## PlastCoat 1030 E Spraypack

### Caracteristici:

Un utilaj performant, compact si usor: cu o greutate de 58 kg, distanta de pompare de 40 m si inaltimea de 20 m, granulometrie suportata de pana la 6 mm  
Curatare usoara pentru utilizarea pe santier: extractia automata a statorului si eliberarea automata a presiunii  
Pentru suprafete mari, include un rezervor material de 50 l, 4 roti si o inaltime relativ redusa  
Robust, nu necesita mentenanta: motor DC fara perii, cuplu mare  
Lance inovativa cu oprirea automata a pompei si a compresorului

### Materiale aplicabile:

Pentru proiecte de peste 800 m<sup>2</sup>

Materiale ignifuge, anticoroziune, adezivi, umpluturi, hidroizolații (acoperiri bituminoase, materiale de acoperire groase), tencuiala, adezivi / materiale de umplere termoizolante, materiale minerale si materiale de umplere airless

#### Compact

Cu o inaltime de doar 62 cm, materialele pot fi incarcate manual sau prin utilizarea unui malaxor continuu

#### Rezervor din plastic pentru materiale

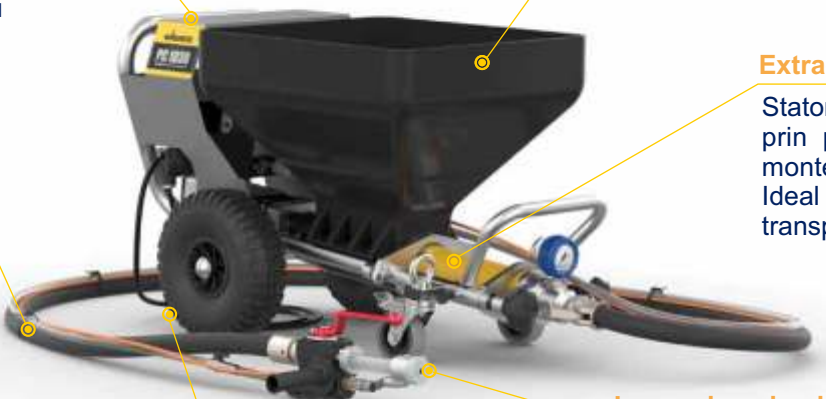
Pentru o curatare usoara cu o capacitate de pana la 50 de litri

#### Standard

PC 1030 incl. furtun mortar (DN 25, 10 m), lance automata de pulverizare cu duza si trusa de accesorii

#### Extractia automata a statorului

Statorul se aseaza pe pozitie, iar prin pornirea unitatii acesta se monteaza/demonteaza automat. Ideal pentru curatarea rapida si transport facil



#### Echipat perfect pentru toate santierele de constructii

Rotile mari pneumatice asigura mobilitatea pe toate santierele

#### Lance de pulverizare ergonomica

Datorita constructiei sale modulare si a accesorilor (de ex. extensia lancei), lancea de pulverizare se poate adapta rapid la orice tip de proiect

PlastCoat 1030E Spraypack	
Debit material	15/20/25 l/min
Distanta max. pompare	40 m
Inaltime max. pompare	20 m
Granulometrie max.	6 mm
Voltaj	230 V / 50Hz
Motor 230V	2,3 kW
Greutate	58 kg
Presiune operare	40 bar

#### Echipare standard:

Unitate de baza, PC 1030  
Furtun mortar DN25, M/V35, 10 m, inclusiv furtun aer si cablu comanda  
Lance automata pentru pulverizare, inclusiv duza de 6 mm  
Lubrifiant pompa 500 ml  
Trusa accesorii  
Accesorii pentru curatare  
Rezervor material 50l



Distribuitor local

# Pompa pentru gleturi, tencuieli si decorativa



## PlastCoat 1030 E Spraypack

### Lance de pulverizare automata pentru tencuiala

Ergonomica: Lance confortabila, manerul poate fi pozitionat atat pe partea stanga cat si pe dreapta

Modulara: datorita extensiei si atasamentelor, lancea de pulverizare poate fi adaptata rapid pentru a satisface cerintele oricarui proiect

Economie de timp: cilindrul LongLife cu uzura redusa deschide si inchide simultan fluxul de aer si material, astfel incat unitatea sa poata fi actionata dintr-o singura miscare

Lancea automata de pulverizare incl. duza de 6 mm



### Compresor C330/03

Performanta ridicata: compresor puternic si compact

Economic: unitatea de pompare fara ulei a motorului reduce costurile de intretinere

Practic pentru utilizarea pe santier: datorita rotilor mari, terenul accidentat nu reprezinta o problema



### Accesorii

- 01 - Lance automata
- 02 - Extensie lance
- 03 - Accesoriu pentru adeziv
- 04 - Accesoriu pentru umplere si dozare
- 05 - Cap lance unghi 70°
- 06 - Duza textura
- 07 - Duza
- 08 - Furtun pentru mortar (incl. furtun de aer)
- 09 - Adaptor V35/M25
- 10 - Suport pentru furtun
- 11 - Stator W15 / 2, 270x89, maro
- 12 - Rotor



Distribuitor local