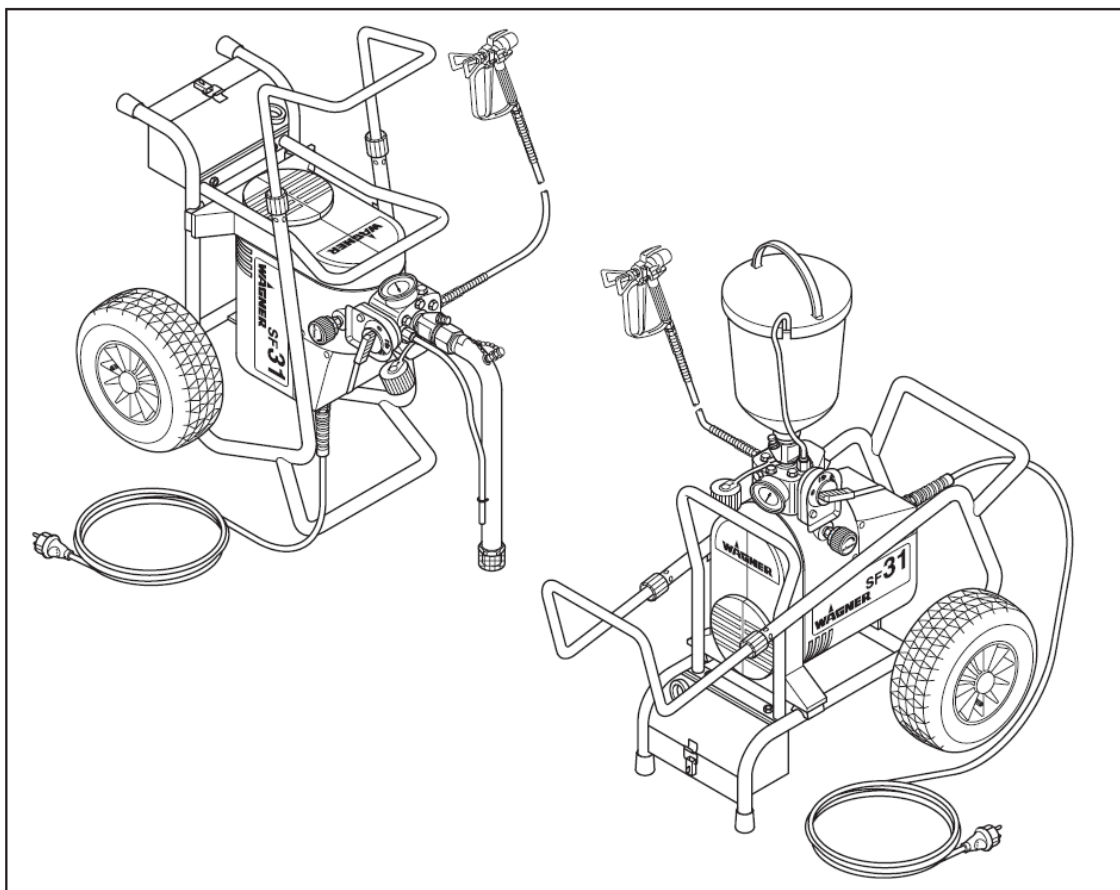


## Manual de utilizare

### Aparat de pulverizare de înaltă presiune Airless



## Super Finish 27 • 31

Ediția 08/2014

0341 855

**Italia Star Com Due S.R.L.**  
**Autostrada București - Pitești km. 13.2**  
**Loc. Chiajna - Ilfov**  
**Tel: 021.433.03.27**  
**Fax: 021.433.03.26**  
**info@italiastar.ro www.italiastar.ro**

# Avertizare!

**Atenție, pericol de vătămare prin injecție!**  
**Unitățile Airless dezvoltă presiuni extrem de mari de pulverizare.**



**1**

Nu puneți niciodată degetele, mâinile sau alte părți ale corpului în jetul de pulverizare!  
Nu îndreptați pistolul de pulverizare spre dvs., alte persoane sau animale.  
Nu folosiți niciodată pistolul de pulverizare fără dispozitiv de protecție a jetului de pulverizare.

Nu tratați rănirea prin pulverizare ca o tăietură inofensivă. În cazul vătămării pielii prin materialul de acoperire sau solvenți, consultați un medic pentru un tratament rapid și corect. Informați medicul despre materialul de acoperire sau solventul utilizat.

**2**

Instrucțiunile de utilizare indică faptul că trebuie respectate întotdeauna următoarele puncte înainte de punerea în funcțiune:

1. Unitățile defecte nu pot fi utilizate.
2. Puneți pistolul în siguranță folosind dispozitivul de siguranță al declanșatorului.
3. Asigurați-vă că aparatul este împământat corespunzător. Conexiunea trebuie să aibă loc printr-o priză cu două poli și împământare corect legată la pământ.
4. Verificați presiunea de funcționare admisă a furtunului de înaltă presiune și a pistolului de pulverizare.
5. Verificați toate piesele de conectare pentru identificarea scurgerilor.

**3**

**Instrucțiunile pentru curățarea și întreținerea periodică a unității trebuie respectate cu strictețe.**

Înainte de efectuarea oricărei lucrări la unitate sau la fiecare întrerupere a activității, trebuie respectate următoarele reguli:

1. Eliberați presiunea din pistolul de pulverizare și din furtun.
2. Asigurați pistolul de pulverizare WAGNER folosind dispozitivul de siguranță al declanșatorului.
3. Opriti aparatul.

## Fiți conștienți de siguranță!

# Cuprins

1. <b>REGLEMENTĂRI PRIVIND PENTRU PULVERIZAREA AIRLESS</b>	<b>28</b>	11.5 Supapa de descărcare	40
2. <b>PREZENTAREA GENERALĂ A APLICĂRII</b>	<b>29</b>	11.6 Schimbarea membranei	41
2.1 Aplicarea	29	11.7 Înlocuirea liniei de conectare a unității	41
2.2 Materialele de acoperire	29	11.8 Schema circuitului	42
3. <b>DESCRIEREA UNITĂȚII</b>	<b>30</b>	<b>12. ACCESORII ȘI PIESE DE SCHIMB</b>	<b>43</b>
3.1 Procesul Airless	30	12.1 Accesorii pentru Super Finish 27 și 31	43
3.2 Funcționarea unității	30	Prezentarea accesoriilor pentru Super Finish 27 și 31	44
3.3 Diagrama explicativă	31	Prezentarea accesoriilor pentru Super Finish 27 și 31	103
– Montare verticală cu sistem de aspirație		12.2 Lista pieselor de schimb cap pompă Super Finish 27 și 31	45
– Montare orizontală cu pâlnie superioară		Diagrama pieselor de schimb pentru capul pompei Super Finish 27 și 31	104
3.4 Date tehnice Super Finish 27 și 31	32	12.3 Lista pieselor de schimb pentru cărucior	45
3.5 Transportul	32	Diagrama pieselor de schimb pentru cărucior	105
4. <b>PUNEREA ÎN FUNCȚIUNE</b>	<b>32</b>	12.4 Lista pieselor de schimb sistem de aspirație	45
4.1 Unitate cu sistem de aspirație	32	Diagrama pieselor de schimb sistem de aspirație	105
4.2 Unitate cu pâlnie superioară (5 litri)	32	12.5 Lista pieselor de schimb pâlnia superioară 5 litri	45
4.3 Furtun de înaltă presiune și pistol de pulverizare	33	Diagrama pieselor de schimb pâlnie superioară 5 litri	105
4.4 Conectarea la rețea	33	12.6 Lista pieselor de schimb pâlnia superioară 20 litri	45
4.5 Curățarea cu agent de conservare la pornirea inițială a operațiunii	33	Diagrama pieselor de schimb pâlnie superioară 20 litri	105
4.6 Ventilația unității (sistemul hidraulic) dacă sunetul supapei de intrare nu se aude	33	12.7 Lista pieselor de schimb agregatul pompei Super Finish 27 și 31	45
4.7 Pornirea operațiunii unității cu material de acoperire	34	Diagrama pieselor de schimb agregatul pompei Super Finish 27 și 31	106
4.8 Priza de pe unitate	34	<b>13. ANEXĂ</b>	<b>47</b>
5. <b>TEHNICA DE PULVERIZARE</b>	<b>34</b>	13.1 <b>Selectarea vârfului</b>	47
6. <b>MANIPULAREA FURTUNULUI DE ÎNALTĂ PRESIUNE</b>	<b>34</b>	13.2 <b>Întreținerea și curățarea vârfulilor de metal dur Airless</b>	47
7. <b>ÎNTRERUPEREA LUCRĂRII</b>	<b>35</b>	13.3 <b>Accesorii pentru pistolul de pulverizare</b>	47
8. <b>CURĂȚAREA UNITĂȚII (OPRIREA OPERAȚIUNII)</b>	<b>35</b>	13.4 <b>Tabelul vârfulilor Airless</b>	48
8.1 Curățarea unității din exterior	36	<b>NOTE IMPORTANTE PRIVIND RĂSPUNDEREA PENTRU PRODUS</b>	<b>109</b>
8.2 Filtrul de aspirație	36	<b>NOTE PRIVIND ELIMINAREA</b>	<b>109</b>
8.3 Filtrul de înaltă presiune (accesoriu)	36	<b>GARANȚIA</b>	<b>109</b>
8.4 Curățarea pistolului de pulverizare Airless	36	<b>DECLARAȚIA CE DE CONFORMITATE</b>	<b>115</b>
9. <b>REMEDIERE ÎN CAZUL ANOMALIILOR</b>	<b>37</b>	<b>COMPANIILE DE VÂNZĂRI ȘI SERVICE</b>	<b>118</b>
10. <b>ÎNTREȚINEREA</b>	<b>38</b>		
10.1 Întreținerea generală	38		
10.2 Furtunul de înaltă presiune	39		
11. <b>REPARAȚII LA UNITATE</b>	<b>39</b>		
11.1 Clapeta supapei de admisie cu Super Finish 31	39		
11.2 Supapa de admisie	39		
11.3 Supapa de evacuare	39		
11.4 Supapă de reglare a presiunii	40		

# 1. REGLEMENTĂRI PRIVIND PENTRU PULVERIZAREA AIRLESS

Trebuie respectate toate reglementările locale în vigoare privind siguranța. Următoarele surse sunt doar un exemplu al celor care conțin reglementările privind siguranța pentru pulverizarea Airless.

a) Standardul european „Echipamente de pulverizare pentru materiale de acoperire - norme de siguranță” (EN 1953: 1998).

Pentru a asigura o manipulare în siguranță a unității de pulverizare de înaltă presiune Airless, trebuie respectate următoarele reglementări privind siguranța.

## • Punct de aprindere



Danger

Utilizați numai materiale de acoperire cu un punct de aprindere de 21°C sau mai mult, fără încălzire suplimentară. Punctul de aprindere este cea mai scăzută temperatură la care vaporii se dezvoltă din materialul de acoperire. Acești vapori sunt suficienți pentru a forma un amestec inflamabil peste aerul de deasupra materialului de acoperire.

## • Protecția împotriva exploziilor



Danger

Nu utilizați aparatul la locurile de muncă care sunt reglementate de normele privind protecția împotriva exploziilor

## • Pericol de explozie și de incendiu provocat de sursele de aprindere în timpul pulverizării



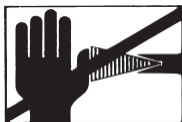
Danger

Nu trebuie să existe surse de aprindere cum ar fi, de exemplu, incendii deschise, țigări, trabucuri sau pipe de tutun aprinse, scânteii, fire aprinse, suprafețe fierbinți etc. în apropiere.

## • Pericol de rănire provocată de jetul de pulverizare



Danger



Atenție! Pericol de vătămare prin injecție! Nu îndreptați pistolul spre dvs., alte persoane sau animale.

Nu folosiți niciodată pistolul de pulverizare fără dispozitivul de protecție a jetului de pulverizare.

Jetul de pulverizare nu trebuie să vină în contact cu nicio parte a corpului.

În lucrul cu pistoalele de pulverizare Airless, presiunile ridicate care pot apărea, pot provoca vătămări foarte grave. În cazul contactului cu jetul de pulverizare, materialul de acoperire poate fi injectat în piele.

Nu tratați rănile prin pulverizare ca o tăietură inofensivă. În cazul vătămării pielii prin materialele de acoperire sau solvenți, consultați un medic pentru un tratament rapid și corect. Informați medicul despre materialul de acoperire sau solventul utilizat.

## • Blocarea pistolului de pulverizare împotriva funcționării neintenționate

Blocați întotdeauna pistolul de pulverizare atunci când montați sau demontați vârful și în cazul întreruperii funcționării.

## • Reculul pistolului de pulverizare



Danger

În cazul presiunii de funcționare ridicate, tragerea protecției declanșatorului poate efectua o forță de recul de până la 15 N.

Dacă nu sunteți pregătiți pentru acest lucru, mâna dvs. poate fi împinsă înapoi sau vă puteți pierde echilibrul. Acest lucru poate duce la răni.

## • Echipamente de respirație ca protecție împotriva vaporilor de solvenți

Purtați protecție pentru respirație în timpul pulverizării.

Utilizatorul trebuie să aibă la dispoziție o mască de respirație.

## • Prevenirea bolilor profesionale

Îmbrăcămintea de protecție, mănușile și, eventual, crema de protecție a pielii sunt necesare pentru protecția pielii. Respectați reglementările producătorului cu privire la materialele de acoperire, solvenții și agenții de curățare în unitățile de preparare, prelucrare și curățare.

## • Presiunea maximă de operare

Presiunea max. de funcționare permisă pentru pistolul de pulverizare, accesoriile pentru pistoalele de pulverizare, accesoriile unității și furtunul de înaltă presiune nu trebuie să depășească presiunea maximă de operare de 250 bar (25 MPa) specificată pe unitate.

## • Furtunul de înaltă presiune



Danger

Atenție, pericol de vătămare prin injecție! Uzura și încovoierile precum și utilizarea care nu este adecvată scopului dispozitivului, pot provoca scurgeri în furtunul de înaltă presiune. Lichidul poate fi injectat în piele printr-o scurgere.

Furtunurile de înaltă presiune trebuie verificate cu atenție înainte de a fi utilizate.

Înlocuiți imediat furtunul de înaltă presiune deteriorat.

Nu reparați niciodată furtunurile defecte de înaltă presiune!

Evitați îndoirile și cutele ascuțite: cea mai mică rază de îndoire este de aproximativ 20 cm.

Nu extindeți peste măsură furtunul de înaltă presiune. Protejați împotriva obiectelor și marginilor ascuțite.

Nu trageți niciodată de furtunul de înaltă presiune pentru a muta dispozitivul.

Nu răsuciți furtunul de înaltă presiune.

Nu puneți furtunul de înaltă presiune în solvenți. Utilizați numai o cârpă umedă pentru a șterge partea exterioară a furtunului.

Așezați furtunul de înaltă presiune astfel încât să nu vă împiedicați de el.

Utilizați numai furtunurile originale de înaltă presiune WAGNER pentru a asigura funcționalitatea, siguranța și durabilitatea.

### • Încărcare electrostatică (formarea scânteilor sau a flăcărilor)



Danger

În anumite condiții, încărcarea electrostatică poate apărea la unitate din cauza vitezei de curgere a materialului de acoperire la pulverizare. La descărcare, acesta poate provoca scânteii sau incendii. Prin urmare, este necesar ca unitatea să fie întotdeauna împământată prin instalația electrică. Conexiunea trebuie să aibă loc printr-o priză cu doi poli și împământare corectă.

O încărcare electrostatică a pistoalelor de pulverizare și a furtunului de înaltă presiune este descărcată prin furtunul de înaltă presiune. Din acest motiv, rezistența electrică dintre racordurile furtunului de înaltă presiune trebuie să fie egală sau mai mică de 1 MΩ.

### • Utilizarea aparatului pe șantierele de construcție

Conectarea la rețea doar printr-un punct de alimentare special, de ex. printr-o instalație de protecție împotriva erorilor cu  $INF \leq 30 \text{ mA}$ .

### • Încărcarea prizei la unitate

Nu încărcați priza cu mai mult de 1000 Watt.  
Desfășurați complet tamburul de cablu conectat.

### • Ventilația la pulverizarea în încăperi

Se va garanta o ventilație adecvată pentru îndepărtarea vaporilor de solvenți.

### • Instalațiile de aspirație

Acestea trebuie furnizate de către utilizatorul unității în conformitate cu reglementările locale.

### • Împământarea obiectului

Obiectul care trebuie acoperit, trebuie legat la pământ.

### • Curățarea unității cu solvenți

Atunci când curățați unitatea cu solvenți, solventul nu trebuie să fie niciodată pulverizat sau pompat înapoi într-un recipient cu o mică deschizătură (cep). Este posibil să apară un amestec de gaze/aer exploziv. Containerul trebuie legat la pământ.



Danger

### • Curățarea unității



Danger

Pericol de scurtcircuit cauzat de apa care pătrunde  
Nu pulverizați niciodată unitatea presiune ridicată sau cu agenți de curățare de înaltă presiune cu abur.

Efectuați doar curățarea umedă în zona prizei și a întrerupătorului multifuncțional atunci când este scos ștecherul de rețea.

### • Lucrări sau reparații la echipamentelor electrice

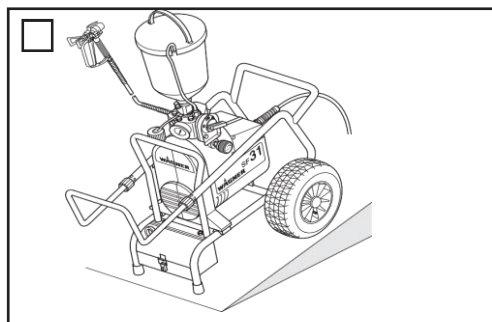
Aceste operațiuni trebuie executate numai de către un electrician calificat. Nu se va asuma nicio răspundere pentru montarea incorectă.

### • Lucrul la componentele electrice

Scoateți ștecherul din priză pentru toate aceste lucrări.

### • Reglarea pe o suprafață neuniformă

Partea din față a unității trebuie să fie îndreptată în jos pentru a împiedica alunecarea. (fig.1)



## 2. PREZENTAREA GENERALĂ A APLICĂRII

### 2.1 APLICAREA

Toate lucrările de vopsitorie din atelier și de pe șantier, lucrările de dispersie pe suprafețe mici și mari cu pistolul de pulverizare sau role Airless alimentate în interior, coroziune și protecție împotriva incendiilor.

### Exemple de obiect de pulverizare

Uși, rame de uși, balustrade, mobilier, placări din lemn, garduri, radiatoare (încălzire) și piese de oțel, tavane și pereți interiori, precum și fațade, garaje de subsol, protecție împotriva incendiilor și zgomotului pentru construcții din oțel și lemn.

### 2.2 MATERIALELE DE ACOPERIRE

#### Materiale de acoperire prelucrabile



Acordați atenție calității Airless a materialelor de acoperire care urmează a fi prelucrate.

Lacuri și vopsele diluabile sau cele care conțin solvenți, materiale de acoperire cu două componente, dispersii, vopsele pe bază de latex, vopsele pentru fațadă, acoperiri pentru acoperiș și mansardă, materiale de protecție contra incendiilor și coroziunii.

Nu trebuie folosite alte materiale pentru pulverizare fără aprobarea WAGNER.

## Filtrarea

Pe lângă filtrul de aspirație, filtrul de inserție din pistolul de pulverizare și filtrul de înaltă presiune care pot fi obținute ca accesorii, se recomandă, în general, filtrarea materialului de acoperire.

Înainte de începerea lucrului materialul de acoperire se amestecă.



**Atenție:** Asigurați-vă că, atunci când amestecați cu agitatoare cu motor, să eliminați toate bulele de aer. Bulele de aer perturbă la pulverizare și pot, de fapt, să ducă la întreruperea funcționării.

## Viscozitate

Cu această unitate se pot prelucra materiale de acoperire foarte vâscoase de până la aproximativ 25.000 mPa•s.

Dacă materialele de acoperire foarte vâscoase nu pot fi preluate prin aspirație, acestea trebuie diluate în conformitate cu instrucțiunile producătorului.

## Material de acoperire cu două componente

Timpul corespunzător de procesare trebuie respectat exact. În acest timp, clătiți și curățați unitatea meticulos cu materialele de curățare corespunzătoare

## Materiale de acoperire cu materiale adiționale cu muchii ascuțite

Acestea au un efect puternic de uzură asupra supapelor, furtunului de înaltă presiune, a pistolului de pulverizare și a vârfului. Durabilitatea acestor piese poate fi redusă în mod semnificativ prin aceste materiale.

## 3. DESCRIEREA UNITĂȚII

### 3.1 PROCESUL AIRLESS

Principalele domenii de aplicare sunt straturile groase de material de acoperire foarte vâscos pentru suprafețe mari și un consum ridicat de material.

O pompă cu membrană preia materialul de acoperire prin aspirație și îl transmite spre vârf. Prin presare prin vârf la o presiune de maxim 250 bar (25 MPa), materialul de acoperire este atomizat. Această presiune înaltă are efectul unei atomizări microfine a materialului de acoperire.

Deoarece nu se utilizează aer în acest proces, este descris ca fiind un proces AIRLESS.

Această metodă de pulverizare are avantajele unei atomizări mai bune, a funcționării fără zgomot și a unei suprafețe netede, fără bule. Pe lângă acestea, trebuie menționate avantajele vitezei de lucru și ale confortului.

### 3.2 FUNCȚIONAREA UNITĂȚII

Următoarea secțiune conține o scurtă descriere a construcției tehnice pentru o mai bună înțelegere a funcției:

WAGNER Super Finish 27 și 31 sunt unități de pulverizare cu presiune ridicată acționate electric.

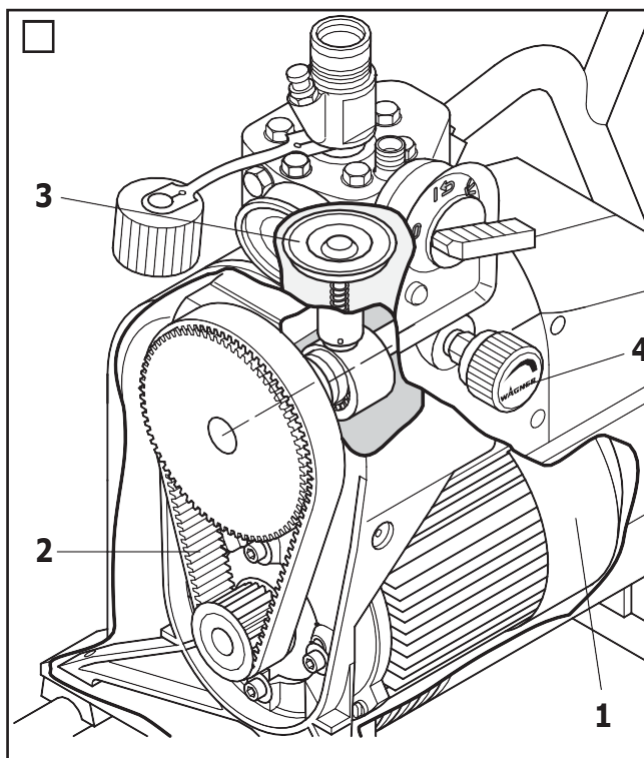
Motorul electric (fig.2, poz. 1) acționează pompa cu ajutorul unei centuri dințate (2).

În pompă, membrana (3) este deplasată în sus și în jos cu ajutorul uleiului hidraulic.

Supapa de admisie este deschisă independent prin mișcarea descendentă a membranei.

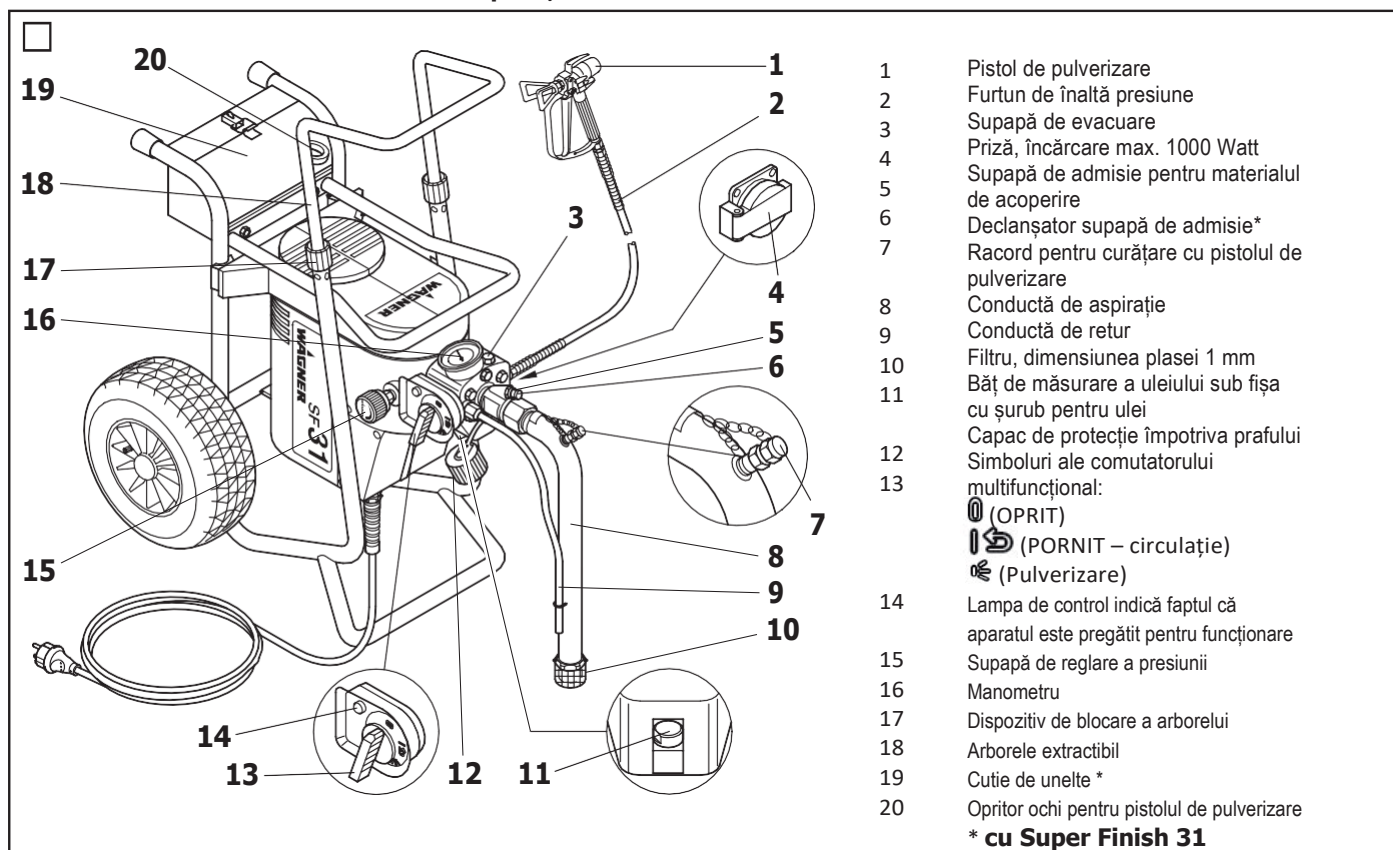
Supapa de evacuare este deschisă prin mișcarea în sus a membranei. Materialul de acoperire curge sub presiune înaltă prin furtunul de înaltă presiune la pistolul de pulverizare. Materialul de acoperire este atomizat atunci când iese din vârf.

Supapa de reglare a presiunii (4) controlează presiunea de operare și cantitatea materialului de acoperire transportat.

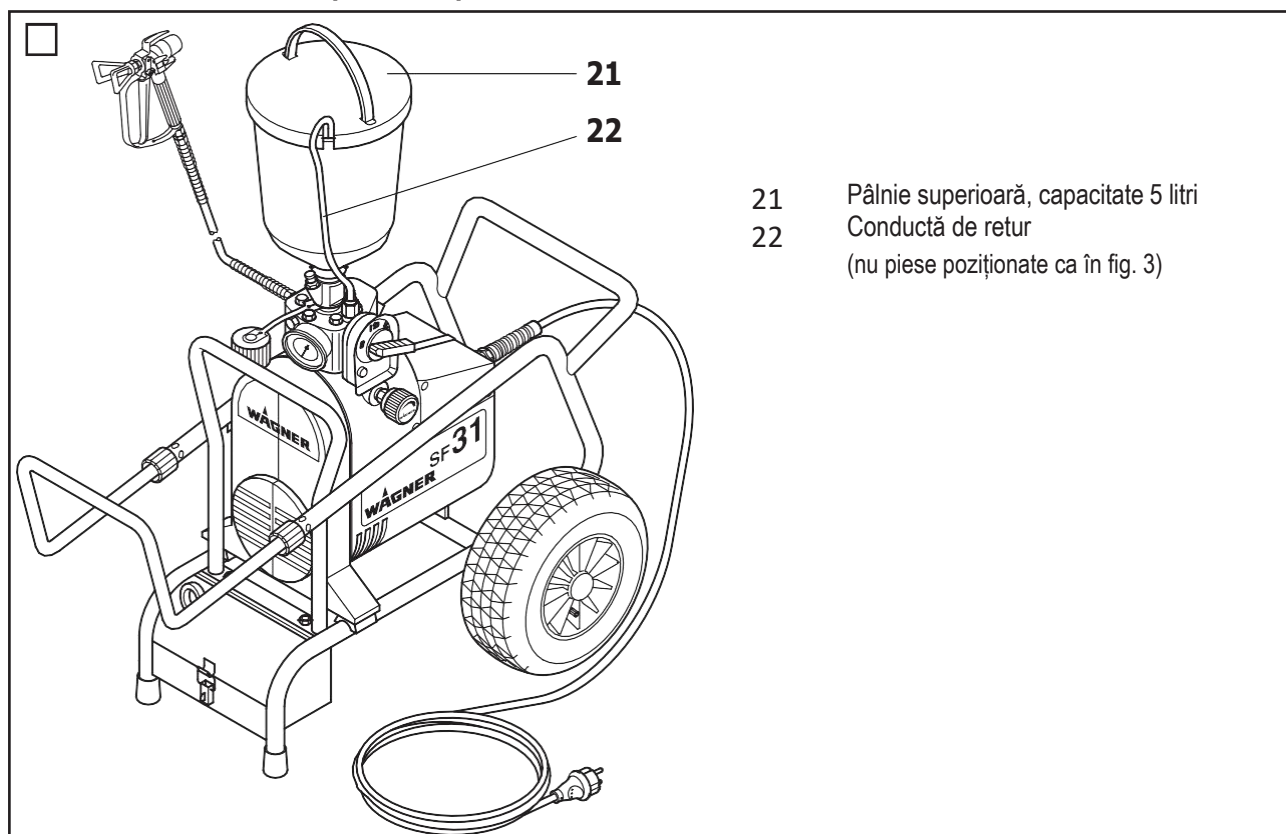


## 3.3 DIAGRAMA EXPLICATIVĂ

## Montare verticală cu sistem de aspirație



## Montare orizontală cu pâlnie superioară



### 3.4 DATE TEHNICE

	Super Finish 27	Super Finish 31
Tensiune:	230 Volt~,50 Hz	
Protecție cu siguranță:	16 A slow-blow	
Tensiunea pe comutatorul multifuncțional:	24 V	
Linia de conectare a unității:	lungime 6 m, 3 x 1.5 mm <sup>2</sup>	
Priză pe unitate:	230 Volt ~,50 Hz	
Conexiune max.:	1000 Watt	
Tipul de protecție:	IP 44	IP 54
Capacitate:	1.5 kW	1.7 kW
Presiune max. de lucru:	250 bar (25 MPa)	
Debitul max. de volum:	3.0 l/min 3.5 l/min (220 Volt~, 60 Hz)	3.5 l/min
Debit de volum la 120 bar (12 MPa) cu apă:	2.5 l/min 3.1 l/min (220 Volt~, 60 Hz)	3.2 l/min
Mărimea max. a vârfului:	0.027 inch - 0.69 mm	0.031 inch - 0.79 mm
Temperatura max. a materialului de acoperire:	43°C	
Viscozitate max.:	25.000 mPa·s	
Greutate netă:	40 kg	43 kg
Cantitate hidraulică de umplere:	0.9 Litri, ESSO NUTO H 22	
Presiunea max. în pneuri:	2 bar (0.2 MPa)	
Nivelul max. acustic al presiunii:	74 dB (A)*	

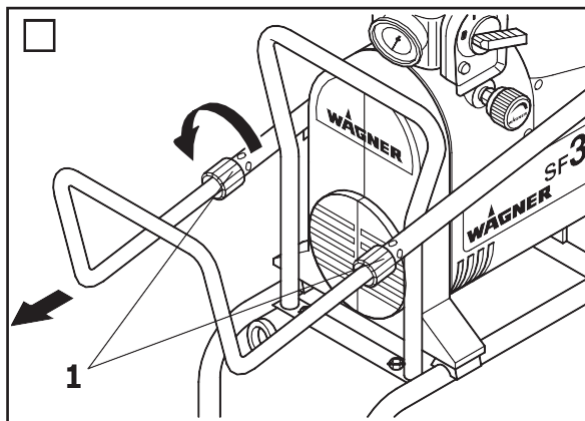
\* Locul de măsurare: 1 m distanță față de unitate și 1,6 m deasupra podelei, presiunea de lucru de 120 bar (12 MPa), podeaua reverberantă

### 3.5 TRANSPORTUL

Apăsați sau trageți unitatea.

Slăbiți manșoanele bornelor (fig.5, poz. 1) pe arbore (↺ deschis). Extrageți arborele la lungimea dorită.

Strângeți din nou manșoanele bornelor cu mâna (↻ închis).



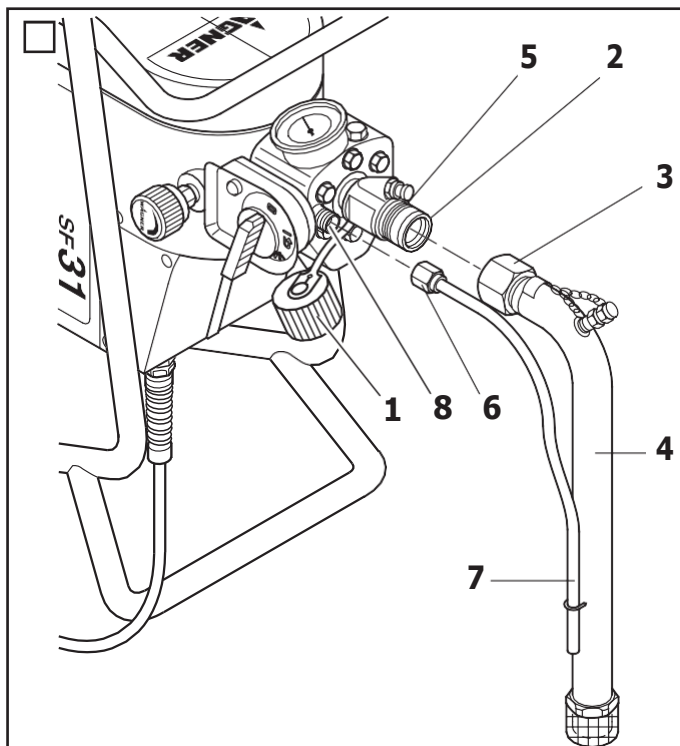
### Transportul în vehicul

Desfaceți furtunul de înaltă presiune și puneți-l peste arbore. Fixați unitatea prin intermediul unei fixări adecvate.

## 4. PUNEREA ÎN FUNCȚIUNE

### 4.1 UNITATE CU SISTEM DE ASPIRAȚIE

- Deșurubați capacul de protecție împotriva prafului (fig.6, poz. 1).
- Aveți grijă să curățați zonele de etanșare de pe racorduri. Acordați atenție faptului că orificiul roșu (2) este introdus în orificiul de admisie a materialului de acoperire.
- Înșurubați și strângeți piulița (3) de pe conducta de aspirație (4) pe orificiul de admisie a materialului de acoperire (5) cu cheia de prindere de 41 mm.
- Înșurubați piulița (6) pe conducta de retur (7) de la racord (8).



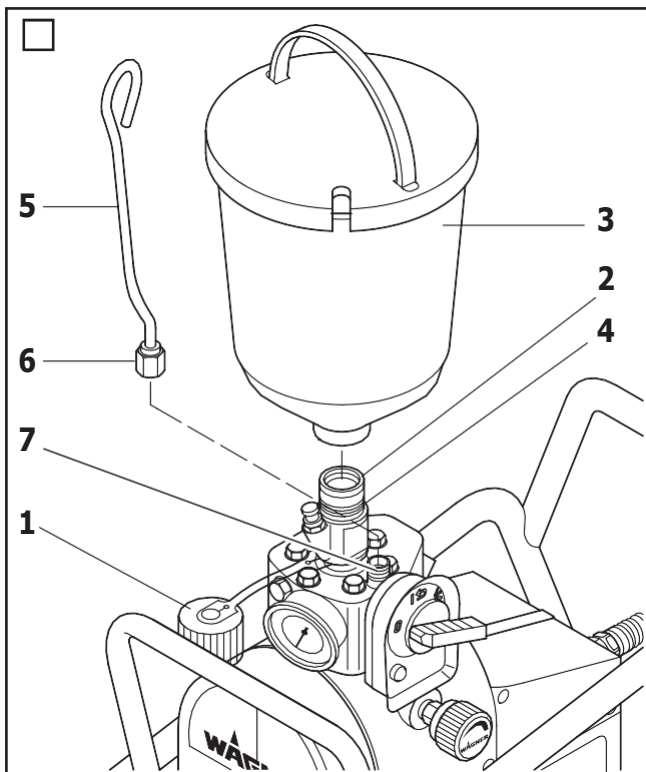
### 4.2 UNITATE CU PÂLNIE SUPERIOARĂ (5 LITRI)

- Deșurubați capacul de protecție împotriva prafului (fig.7, poz. 1).
- Aveți grijă să curățați zonele de etanșare de pe racorduri.



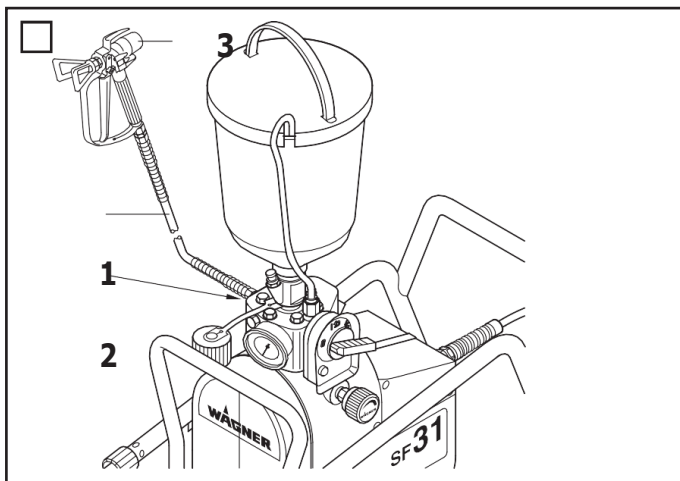
Acordați atenție faptului că orificiul roșu (2) este introdusă în orificiul de admisie a materialului de acoperire.

- Înșurubați pâlnia superioară (3) pe orificiul de admisie a materialului de acoperire (4).
- Așezați conducta de retur (5) în pâlnia superioară.
- Înșurubați piulița de legătură (6) pe conducta de retur (5) de pe racord (7).



#### 4.3 FURTUN DE ÎNALTĂ PRESIUNE ȘI PISTOL DE PULVERIZARE

- Înșurubați furtunul de înaltă presiune (fig. 8, poz. 1) pe racordul furtunului
- Înșurubați pistolul de pulverizare (3) cu vârful selectat pe furtunul de înaltă presiune
- Strângeți piulița pe furtunul de înaltă presiune, astfel încât să nu scape niciun material de acoperire.



#### 4.4 CONECTAREA LA REȚEA



Conexiunea trebuie să aibă loc printr-o priză cu doi poli și corect legată la pământ.

Înainte de conectarea la rețea, verificați dacă tensiunea din rețea este în acord cu informațiile de pe plăcuța de identificare a producătorului din spatele unității.

Lampa de control verde se va aprinde de îndată ce ștecherul a fost conectat.

#### 4.5 CURĂȚAREA CU AGENT DE CONSERVARE LA PORNIREA ÎNIIȚIALĂ A OPERAȚIUNII

##### 1. Unitate cu sistem de aspirație

Introduceți conducta de aspirație într-un vas umplut cu un agent de curățare adecvat

##### 2. Unitate cu pâlnie superioară

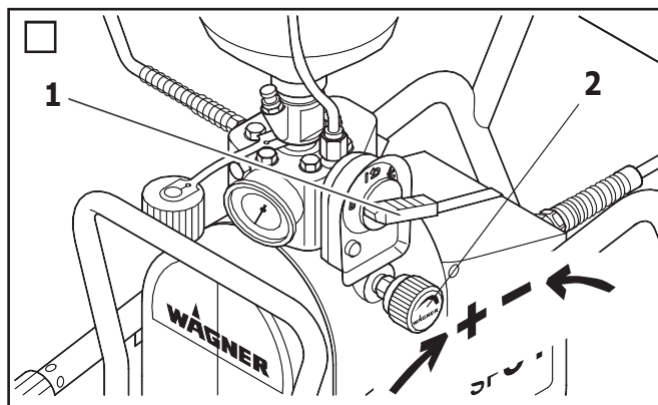
Umpleți pâlnia superioară cu agent de curățare adecvat.

3. Puneți comutatorul multifuncțional (fig.9, poz. 1) la (PORNIT – circulație); unitatea începe să funcționeze. Rotiți butonul de reglare a presiunii (2) spre **dreapta** până la oprire.

4. Așteptați până când agentul de curățare iese pe conducta de retur.

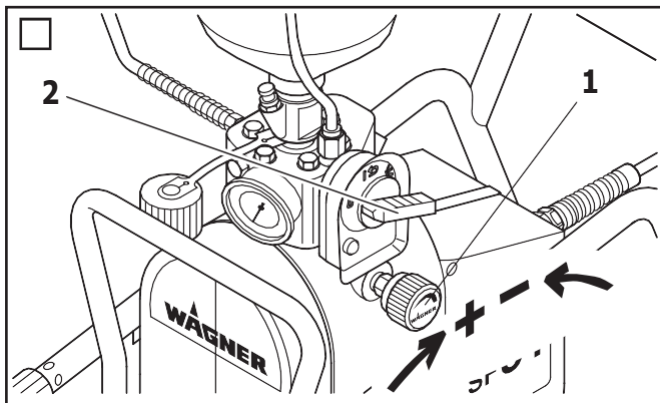
5. Puneți întrerupătorul multifuncțional (1) în poziția (pulverizare). Trageți trapa de declanșare a pistolului de pulverizare.

6. Pulverizați agentul de curățare de la unitate într-un container de colectare deschis.



#### 4.6 VENTILAȚIA UNITĂȚII (SISTEMUL HIDRAULIC) DACĂ SUNETUL SUPAPEI DE INTRARE NU SE AUDE

- Rotiți butonul de reglare a presiunii (fig.10, poz. 1) cu trei rotații spre **stânga**.
- Puneți comutatorul multifuncțional (2) (PORNIT – circulație). Sistemul hidraulic este ventilat. Lăsați unitatea pornită timp de două -trei minute.
- Apoi rotiți butonul de reglare a presiunii (1) spre **dreapta** până la oprire. Sunetul supapei de intrare se poate auzi.
- Dacă nu, repetați punctele 1 și 3.



#### 4.7 PORNIREA OPERAȚIUNII UNITĂȚII CU MATERIAL DE ACOPERIRE

##### 1. Super Finish27



Înainte de a monta sistemul de aspirație sau pâlnia superioară, verificați funcționalitatea supapei de admisie. Apăsați supapa de admisie cu un dispozitiv moale (de exemplu un creion); trebuie să permită mișcarea

**Atenție**

##### 2. Unitate cu sistem de aspirație

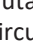
Introduceți conducta de aspirație într-un recipient umplut cu material de acoperire.

##### 3. Unitate cu pâlnia superioară


Umpleți pâlnia superioară cu material de acoperire.

##### 4. Super Finish31

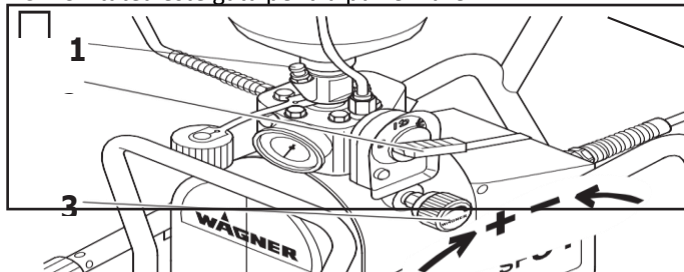
Apăsați declanșatorul supapei de admisie (fig. 11, poz. 1) de mai multe ori pentru a elibera supapa de admisie eventual înfundată.

5. Puneți comutatorul multifuncțional (2) în poziția  (PORNIT - circulație); unitatea va porni. Rotiți butonul de reglare a presiunii (3) spre **dreapta** până se oprește.

6. Când sunetul supapelor poate fi auzit clar, aparatul este ventilat.

7. Puneți întrerupătorul multifuncțional (2) în poziția  (pulverizare). Trageți trapa declanșatorului pistolului de pulverizare, apoi reglați presiunea de funcționare dorită cu ajutorul butonului de reglare a presiunii (3).

8. Unitatea este gata pentru pulverizare.



#### 4.8 PRIZA DE PE UNITATE

Este posibil, de exemplu, să conectați un agitator, o lampă de lucru etc. cu un **maxim de 1000 Watt**.



**Atenție**

derulați complet tamburul de cablu conectat.



**Atenție**

Atunci când porniți unitatea, protecția prin siguranță a rețelei de 16 A nu trebuie să reacționeze: Întotdeauna porniți mai întâi unitate Super Finish 27 sau 31 și apoi unitatea conectată.

## 5. TEHNICA DE PULVERIZARE

Ghidați pistolul de pulverizare în mod egal în timpul procesului de pulverizare. Dacă acest lucru nu este respectat, rezultatul va fi un aspect neregulat de pulverizare. Pulverizați cu brațul și nu cu încheietura mâinii. Mențineți o distanță paralelă de aprox. 30 cm, între pistolul de pulverizare și obiectul pulverizării. Limitarea laterală a jetului de pulverizare nu trebuie să fie prea diferită. Marginea pulverizării trebuie să fie graduală pentru a facilita suprapunerea următorului strat. Îndreptați întotdeauna pistolul de pulverizare în paralel cu un unghi de 90 ° față de zona de pulverizare; în acest fel se degajă mai puțin abur de vopsea.



Dacă apar zone de margine foarte diferite și dungi în jetul de pulverizare - creșteți presiunea de operare sau diluați materialul de acoperire.

## 6. MANIPULAREA FURTUNULUI DE ÎNALTĂ PRESIUNE

Aparatul este echipat cu un furtun de înaltă presiune special adaptat pentru pompele cu membrană.



**Attention**

Pericol de rănire prin scurgerea prin furtunul de înaltă presiune. Înlocuiți imediat furtunul de înaltă presiune deteriorat. Nu reparați niciodată furtunurile de înaltă presiune cu defecte!

Furtunul de înaltă presiune trebuie manevrat cu grijă. Evitați îndoirile și cutele ascuțite: cea mai mică rază de îndoire este de aproximativ 20 cm. Nu **extindeți peste măsură** furtunul de înaltă presiune. Protejați de obiectele și marginile ascuțite. Nu trageți niciodată de furtunul de înaltă presiune pentru a muta dispozitivul. Asigurați-vă că furtunul de înaltă presiune nu se poate răsuci. Acest lucru poate fi evitat prin utilizarea unui pistol de pulverizare Wagner cu o articulație pivotantă și un sistem de furtun.



Atunci când utilizați furtunul de înaltă presiune în timp ce lucrați pe schele, cel mai bine este să ghidați întotdeauna furtunul de-a lungul **exteriorului** schelei.





Riscul de deteriorare crește odată cu vârsta furtunului de înaltă presiune. Wagner recomandă înlocuirea furtunurilor de înaltă presiune după 6 ani.



Din motive de funcționare, siguranță și durabilitate, utilizați numai furtunuri de înaltă presiune originale WAGNER.

## 7. ÎNTRERUPEREA LUCRĂRII

1. Opriiți unitatea, Puneți comutatorul multifuncțional la  (reducerea presiunii, circulație), apoi la  (OPRIT).
2. Fixați pistolul de pulverizare, a se vedea manualul de utilizare pentru pistolul de pulverizare.
3. Dacă vârful trebuie curățat, consultați pagina 47, punctul 13.2.

### 4. Unitate cu sistem de aspirație

Lăsați sistemul de aspirație scufundat în materialul de acoperire sau introduceți-l în agentul de curățare corespunzător. Filtrul de aspirație și unitatea nu trebuie să se usuce.



**Atenție**



În cazul utilizării materialului de acoperire cu uscare rapidă sau cu două componente, clățiți unitatea cu un agent de curățare adecvat în timpul perioadei de prelucrare.

## 8. CURĂȚAREA UNITĂȚII (OPRIREA OPERAȚIUNII)

Curățenia este cea mai sigură garanție pentru funcționarea fără probleme. Curățați întotdeauna unitatea după finalizarea lucrărilor de pulverizare. În nici un caz, reziduurile de material de acoperire nu trebuie lăsate să se usuce și să se colecteze în unitate. Agentul de curățare utilizat pentru curățare (numai cu un punct de aprindere mai mare de 21°C) trebuie să corespundă materialului de acoperire.

• **Fixați pistolul de pulverizare**, a se vedea manualul de utilizare pentru pistolul de pulverizare. Demontați vârful și curățați, a se vedea pagina 47, punctul 13.2.

### • Unitate cu sistem de aspirație (fig. 12)

1. Scoateți sistemul de aspirație din recipientul de material, de ex. puneți unitatea în poziția orizontală de montare.
2. Porniți unitatea, Puneți comutatorul multifuncțional la  și apoi la  (pulverizare).
3. Trageți clapeta declanșatorului de pe pistolul de pulverizare pentru a pompa reziduu de material de acoperire din conducta de aspirație, furtunul de înaltă presiune și pistolul de pulverizare într-un recipient deschis.






**Atenție**

În cazul materialului de acoperire care conține solvenți, vasul trebuie împământat.





**Pericol**

Prudență! Nu pompați și nu pulverizați în recipient cu o mică deschizătură (cep)! A se vedea reglementările privind siguranța.

4. Introduceți sistemul de aspirație într-un agent de curățare adecvat.
5. Puneți comutatorul multifuncțional în poziția  (OPRIT).
6. Înșurubați pistolul de pulverizare pe conducta de aspirație (fig.12) cu cele două chei de prindere 22 mm.
7. Puneți comutatorul multifuncțional la  (PORNIT-circulație).
8. Pompați agentul de curățare potrivit în circuit cca. 1 minut.
9. Trageți clapeta declanșatorului de pe pistolul de pulverizare și țineți-l cu clema.
10. Puneți comutatorul multifuncțional la  (pulverizare)

Super Finish 27 • 31

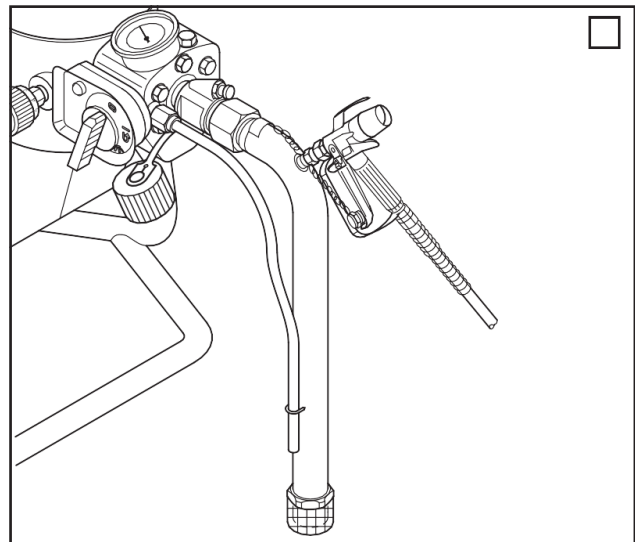
11. Curățați conducta de aspirație timp de aproximativ trei minute.
12. Clățiți pe circuit - puneți comutatorul multifuncțional în poziția  (PORNIT).
13. Închideți pistolul de pulverizare.
14. Când curățați cu apă, repetați procedura timp de aproximativ trei minute cu apă limpede.
15. Opriiți unitatea - Puneți comutatorul multifuncțional în poz.  (OPRIT).





Efectul curățării crește dacă pistolul de pulverizare este deschis și închis alternativ.



În cazul materialelor de acoperire diluate cu apă, apa caldă îmbunătățește curățarea.



### • Unitate cu pâlnie superioară

1. Umpleți pâlnia superioară cu un agent de curățare adecvat.
2. Porniți unitatea, puneți comutatorul multifuncțional în poz.  (PORNIT-circulație).
3. Acționați unitatea pentru câteva minute în circuit cu pistolul de pulverizare închis (fără vârf).
4. Puneți comutatorul multifuncțional în poziția  (pulverizare).
5. Trageți clapa declanșatorului pe pistolul de pulverizare.
6. Pompați agentul de curățare într-un container separat, deschis până când unitatea este goală.




**Atenție**

În cazul materialelor de acoperire care conțin solvenți, recipientul trebuie legat la pământ.






**Pericol**

Prudență! Nu pompați și nu pulverizați în recipient cu o mică deschizătură (cep)! A se vedea reglementările privind siguranța.

7. Opriiți unitatea, puneți comutatorul multifuncțional în poz.  (OPRIT).


## 8.1 CURĂȚAREA UNITĂȚII DIN EXTERIOR

	<b>Mai întâi scoateți fișa din priză.</b>
	<b>Pericol de scurtcircuit prin apa penetrantă! Nu pulverizați niciodată unitatea cu presiune ridicată sau agenți de curățare cu abur de înaltă presiune.</b>
	<b>Nu puneți furtunul de înaltă presiune în solvenți. Utilizați numai o cârpă umedă pentru a șterge partea exterioară a furtunului.</b>

Ștergeți unitatea din exterior cu o cârpă care a fost scufundată într-un agent de curățare adecvat.

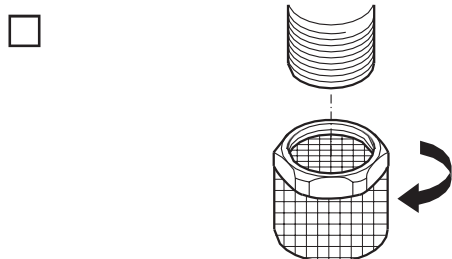
Curățați priza și zonele cu comutatoare multifuncționale, de asemenea, cu meticulozitate.

## 8.2 FILTRUL DE ASPIRAȚIE

	Filtrele de curățare garantează, de asemenea, o cantitate maximă de transport, o presiune constantă de pulverizare și o funcționare perfectă a unității.
---	--

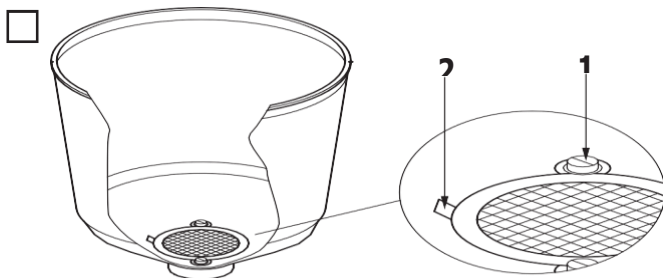
### • Unitate cu sistem de aspirație

- Deșurubați filtrul (fig.13) de pe conducta de aspirație.
- Curățați sau înlocuiți filtrul. Curățați cu o perie tare și un agent de curățare adecvat.



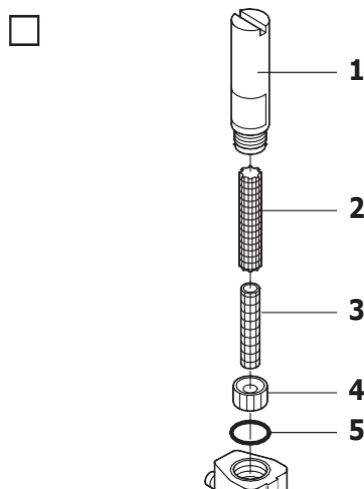
### • Unitate cu pâlnie superioară

- Desfaceți șuruburile cu o șurubelniță (fig.14, poz. 1).
- Ridicați (2) și scoateți discul de filtrare cu o șurubelniță.
- Curățați sau înlocuiți discul de filtru. Curățați cu o perie tare și un agent de curățare adecvat.



## 8.3 FILTRUL DE ÎNALTĂ PRESIUNE (ACCESORIU)

- Opriti unitatea - puneți comutatorul multifuncțional în poz. (OPRIT).
- Deschideți filtrul de înaltă presiune și introduceți filtrul curat, apoi:
  1. Introduceți cheia deschisă în canelura carcasi filtrului (fig.15, poz. 1) - deșurubați carcasa filtrului.
  2. Scoateți carcasa filtrului (1), piesa de susținere (2), inelul de centrare (4) și garnitura inelară (5).
  3. Rulați în interior inserția filtrului (3) (pentru inserția filtrului cu ochiuri de plasă 70 acest lucru nu este necesar) și scoateți-o din piesa de susținere (2).
  4. Curățați toate părțile cu un agent de curățare corespunzător. Dacă există aer de presiune - suflați prin inserția filtrului și piesa de susținere.
  5. Remontați filtrul de înaltă presiune.



## 8.4 CURĂȚAREA PISTOLULUI DE PULVERIZARE AIRLESS

- Clățiți pistolul de pulverizare Airless cu un agent de curățare adecvat.
- Curățați bine vârful cu un agent de curățare corespunzător, astfel încât să nu rămână reziduuri de material de acoperire.
- Curățați temeinic exteriorul pistolului de pulverizare Airless.

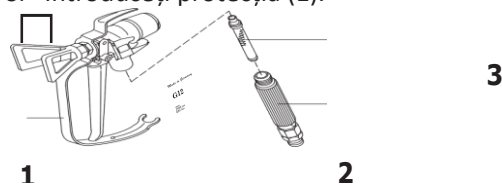
### Filtru de admisie în pistolul de pulverizare Airless

#### Demontarea (fig. 16)


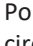
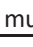
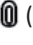

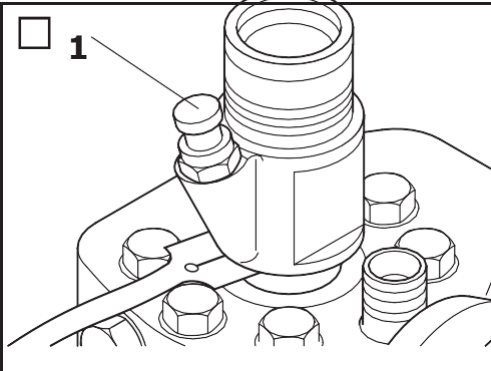

- Împingeți cu putere protecția (1).
- Scoateți mânerul (2) din carcasa pistolului. Scoateți filtrul de admisie (3).
- Filtrul de admisie congestionat sau defect - înlocuiți.


#### Montarea

- Introduceți filtrul de admisie (3) cu conul lung în carcasa pistolului.
- Înșurubați mânerul (2) în carcasa pistolului și strângeți-l.
- Introduceți protecția (1).



## 9. REMEDIERE ÎN CAZUL ANOMALIILOR

Tip de defecțiune	Cauză posibilă	Măsură pentru eliminarea defecțiunilor
<b>Unitatea nu pornește</b>	<ul style="list-style-type: none"> <li>• Nu există tensiune.</li> <li>• Protecția cu siguranță a reacționat. De exemplu, un agitator este conectat la priza de pe unitate. Acest agitator nu a fost oprit înainte de a porni unitatea Super Finish 27 sau 31.</li> <li>• Unitatea se oprește automat în caz de supraîncărcare. Lampa verde de control din comutatorul multifuncțional se stinge.</li> </ul> <p><b>Aparatul nu pornește din nou independent.</b></p>	<ul style="list-style-type: none"> <li>• Verificați alimentarea cu tensiune</li> <li>• Porniți mai întâi unitatea Super finish 27 sau 31 și apoi, de exemplu, agitatorul conectat.</li> <li>• Lampa verde de control se va aprinde din nou după 2-3 minute. Apoi setați comutatorul multifuncțional în poz.  (OPRIT).</li> </ul> <p>Porniți din nou unitatea  (PORNIT - circulație), apoi puneți comutatorul multifuncțional în poz.  (pulverizare).</p>
<b>Unitatea nu aspiră</b>	<p><b>Unitate cu sistem de aspirație:</b></p> <ul style="list-style-type: none"> <li>• Filtrul se extinde dincolo de nivelul lichidului și suge aerul.</li> <li>• Filtrul de aspirație este aglomerat.</li> <li>• Țeava de aspirație nu este strânsă, adică aparatul sugerează aerul auxiliar.</li> </ul> <p><b>Dispozitiv cu pâlnie superioară:</b></p> <ul style="list-style-type: none"> <li>• Filtrul discului este aglomerat.</li> </ul> <p><b>Super Finish 31:</b></p> <ul style="list-style-type: none"> <li>• Scurgeri ale supapei de admisie a ventilului de aspirație, suflă în aer auxiliar.</li> </ul> <p><b>Super Finish 27:</b></p> <ul style="list-style-type: none"> <li>• Supapa de admisie este înfundată, nu poate fi apăsată în carcasa supapei de admisie.</li> </ul> <p><b>Super Finish 31:</b></p> <ul style="list-style-type: none"> <li>• Supapa de admisie este înfundată</li> </ul>	<ul style="list-style-type: none"> <li>• Reumpleți materialul de acoperire.</li> <li>• Curățați sau înlocuiți filtrul de aspirație.</li> <li>• Curățați și strângeți racordurile.</li> <li>• Curățați sau înlocuiți discul de filtrare.</li> <li>• Înlocuiți cilindrul curățitor și garnitura inelară, a se vedea pagina 39, punctul 11.1. Opriți unitatea -  (OPRIT)</li> <li>• Supapa de admisie trebuie să permită mișcarea; testați apăsând ușor supapa de admisie cu un dispozitiv moale (de exemplu un creion). Mișcarea supapei de admisie înainte și înapoi elimină impuritățile din locașul supapei. Dacă acest lucru nu ajută, înșurubați supapa de admisie din secțiunea de vopsea și curățați-o, a se vedea pagina 39, punctul 11.2. Opriți unitatea -  (OPRIT)</li> <li>• Apăsați de câteva ori declanșatorul supapei de admisie (fig.17, poz. 1); aceasta eliberează supapa de admisie înfundată.</li> </ul> <div data-bbox="997 1552 1497 1921" style="border: 1px solid black; padding: 5px;">  </div> <div data-bbox="997 1955 1497 2096" style="border: 1px solid black; padding: 5px;">  <p><b>Atenție</b></p> <p>Apăsați declanșatorul supapei de admisie (fig.17, poz. 1) numai cu mâna – nu loviți declanșatorul supape de admisie cu ciocanul.</p> </div>

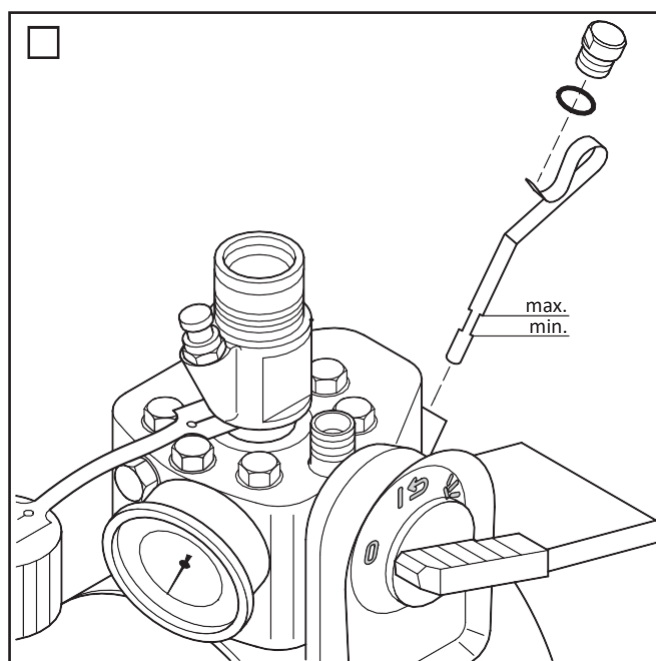
Tip de defecțiune	Cauză posibilă	Măsură pentru eliminarea defecțiunilor
<b>Unitatea nu aspiră</b>	<ul style="list-style-type: none"> <li>Supapa de admisie nu se închide deoarece, de exemplu, ghidajul este înfundat</li> <li>Supapa de evacuare este înfundată</li> </ul>	<ul style="list-style-type: none"> <li>Deșurubați supapa de admisie din secțiunea vopselei și curățați-o, a se vedea pagina 39, punctul 11.2</li> <li>Deșurubați supapa de evacuare din secțiunea vopselei și curățați-o, a se vedea pagina 39, punctul 11.3</li> </ul>
<b>Aparatul exercită aspirația, dar nu are loc nicio acumulare de presiune</b>	<ul style="list-style-type: none"> <li>Aerul din sistemul hidraulic</li> </ul>	<ul style="list-style-type: none"> <li>Eliberați aerul de la unitate (sistemul hidraulic) adică rotiți supapa de reglare a presiunii cu trei rotații spre <b>stânga</b>. Permiteți unității să ruleze unul sau două minute. După aceea, rotiți supapa de reglare a presiunii spre <b>dreapta</b> pentru a seta presiunea de funcționare dorită.</li> </ul>
<b>Unitatea exercită presiune și atinge presiunea. Dacă pistolul de pulverizare este îndepărtat, presiunea scade considerabil</b>	<ul style="list-style-type: none"> <li>Nu există vârf în pistolul de pulverizare</li> <li>Vârf prea mare</li> <li>Filtrul de aspirație este înfundat <b>În mod special pentru unitatea cu sistem de aspirație:</b></li> <li>Conducta de aspirație nu este strânsă</li> <li>Părțile supapei de ieșire sunt uzate</li> <li>Supapa de descărcare nu se închide. Materialul de acoperire iese la poziția comutatorului  (pulverizare) din conducta de retur.</li> </ul>	<ul style="list-style-type: none"> <li>Montați vârful.</li> <li>Alegeți un vârf mai mic, a se vedea pagina 48, punctul 13.4.</li> <li>Curățați filtrul de aspirație sau înlocuiți-l.</li> <li>Curățați și strângeți punctele de conectare.</li> <li>Înlocuiți piesele supapei de evacuare, a se vedea pagina 39, punctul 11.3.</li> <li>Deșurubați supapa de descărcare din secțiunea vopselei și curățați sau înlocuiți, a se vedea pagina 40, punctul 11.5.</li> </ul>
<b>Presiuni puternice și vibrații excesive asupra pistolului și a unității de pulverizare</b>	<ul style="list-style-type: none"> <li>Furtunul de înaltă presiune pentru unitatea cu membrană nu este potrivit</li> <li>Piesele supapei de evacuare sunt uzate</li> </ul>	<ul style="list-style-type: none"> <li>Folosiți furtunul de înaltă presiune WAGNER original.</li> <li>Înlocuiți piesele supapei de evacuare, a se vedea pagina 39, punctul 11.3.</li> </ul>

## 10. ÎNTREȚINEREA

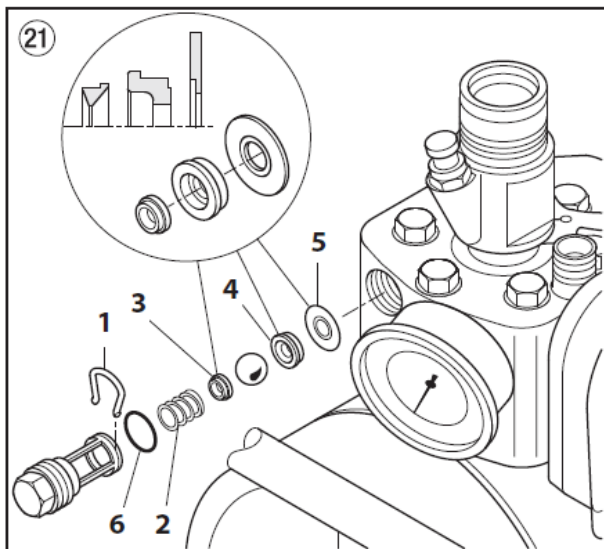
### 10.1 ÎNTREȚINEREA GENERALĂ

Întreținerea unității trebuie efectuată o dată pe an de service-ul WAGNER.

- Verificați furtunurile de înaltă presiune, linia de conectare a unității, ștecherul și priza pentru identificarea deteriorărilor.
- Verificați dacă supapa de admisie, supapa de evacuare, membrana și filtrul sunt uzate.
- Verificați nivelul uleiului (fig.18) în configurația orizontală.



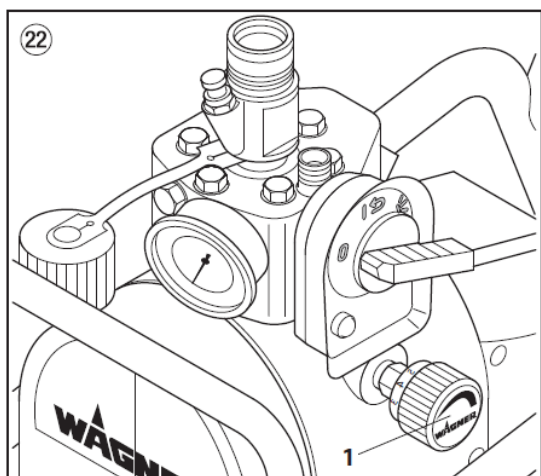




### 11.4 SUPAPĂ DE REGLARE A PRESIUNII (FIG. 22, POZ. 1)





Supapa de reglare a presiunii (1) trebuie să fie înlocuită numai de serviciul pentru clienți. Presiunea maximă de lucru trebuie să fie resetată de serviciul pentru clienți.

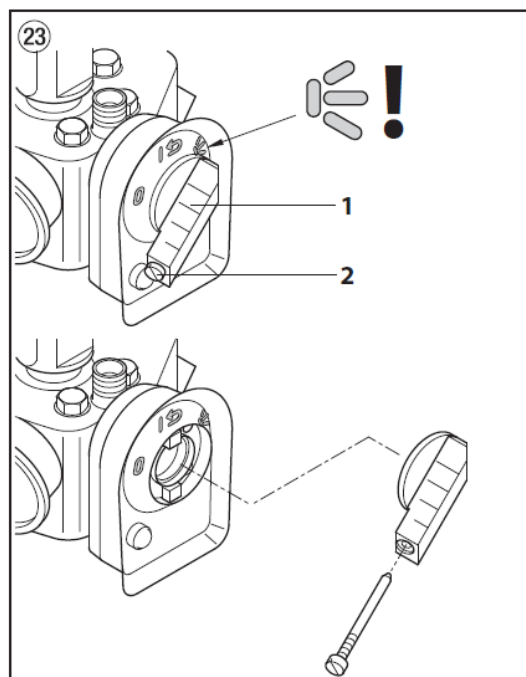


### 11.5 SUPAPA DE DESCĂRCARE

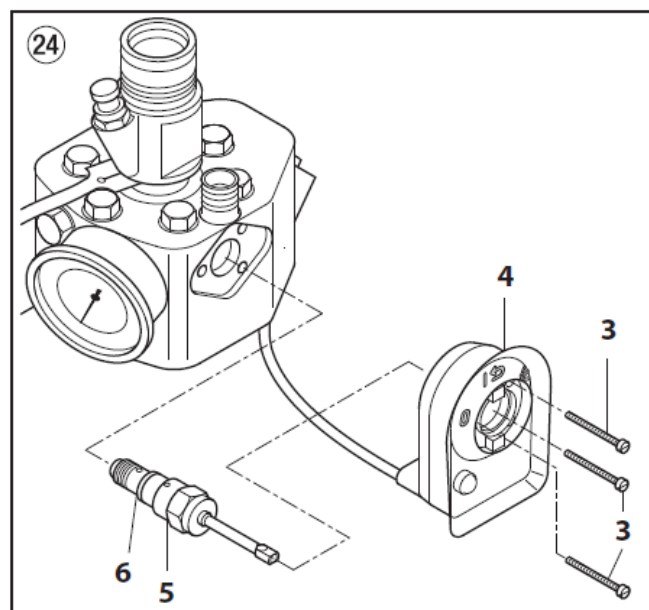


Oprți unitatea  (OFF). Scoateți ștecherul de alimentare din priză înainte de a repara.


1. Deșurubați șurubul de oprire (2) de la butonul de reglare (fig.23, poz. 1) în poziția comutatorului  (pulverizare).
2. Scoateți butonul de reglare.



3. Deșurubați șuruburile (fig.24, poziția 3) din carcasa comutatorului (4).
4. Scoateți carcasa comutatorului (4) din secțiunea vopselei.
5. Scoateți supapa de siguranță (5) cu cheia de 17 mm.
6. Ștergeți locașul supapei cu agent de curățare și perie.
7. Verificați dacă garnitura inelară (6) este deteriorată, înlocuiți-o dacă este necesar.



### Buton de reglare a montajului (fig. 23, item 1).

1. Puneți în primul rând butonul de reglare pe axă, răsuciți puțin până când butonul de reglare poate fi împins complet.
2. Rotiți butonul de reglare în poziția comutatorului  (pulverizare). Doar în această poziție se poate împinge șurubul de fixare (fig.23, poz. 2) cu mâna și strâns bine.



## 11.6 SCHIMBAREA MEMBRANEI

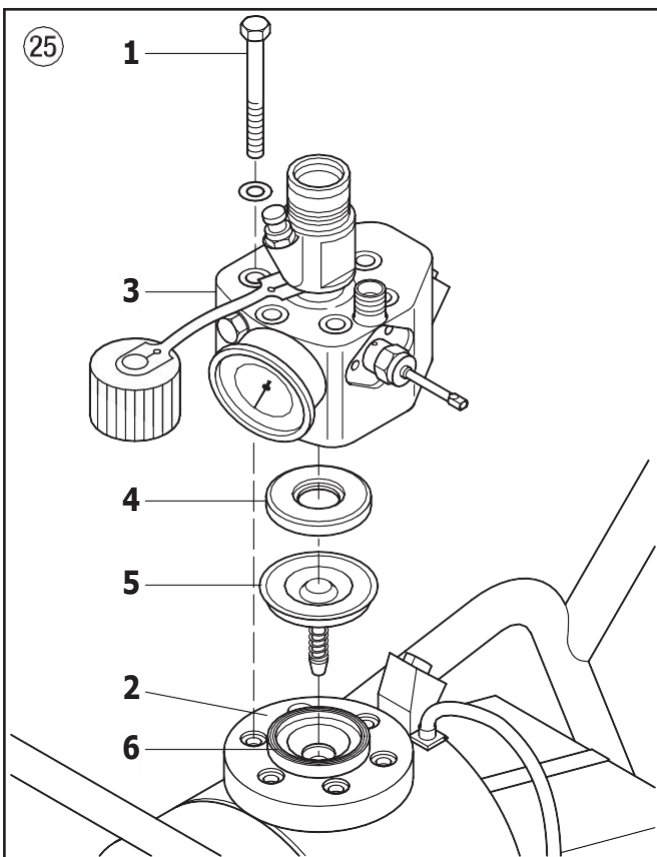


Oprii unitatea (OFF).  
Scoateți fișa de alimentare din priză înainte de a le repara.

1. Scoateți șurubul de fixare, butonul de reglare și carcasa comutatorului, consultați secțiunea supapa de siguranță 11.5, punctele 1-4.
2. Înșurubați șuruburile hexagonale (fig.25, poz. 1) de la inelul flanșei (2) cu cheie de 19 mm.
3. Îndepărtați secțiunea vopselei (3).
4. Îndepărtați inserția (4) și membrana (5).
5. Membrana poate fi utilizată o singură dată. Înlocuiți întotdeauna membrana.
  - Înainte de montare, curățați și uscați membrana, inserați și încorporați zonele de pe flanșa șurubului (6) și pe secțiunea vopselei (3).

### Montarea are loc în ordine inversă

6. În primul rând strângeți șuruburile hexagonale (1) cu 10 Nm, apoi în cruce cu 70 Nm.

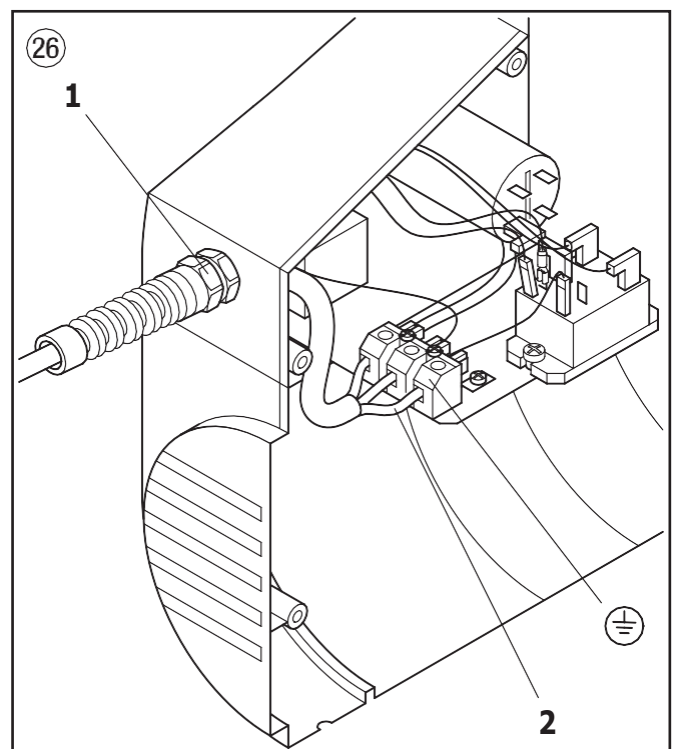


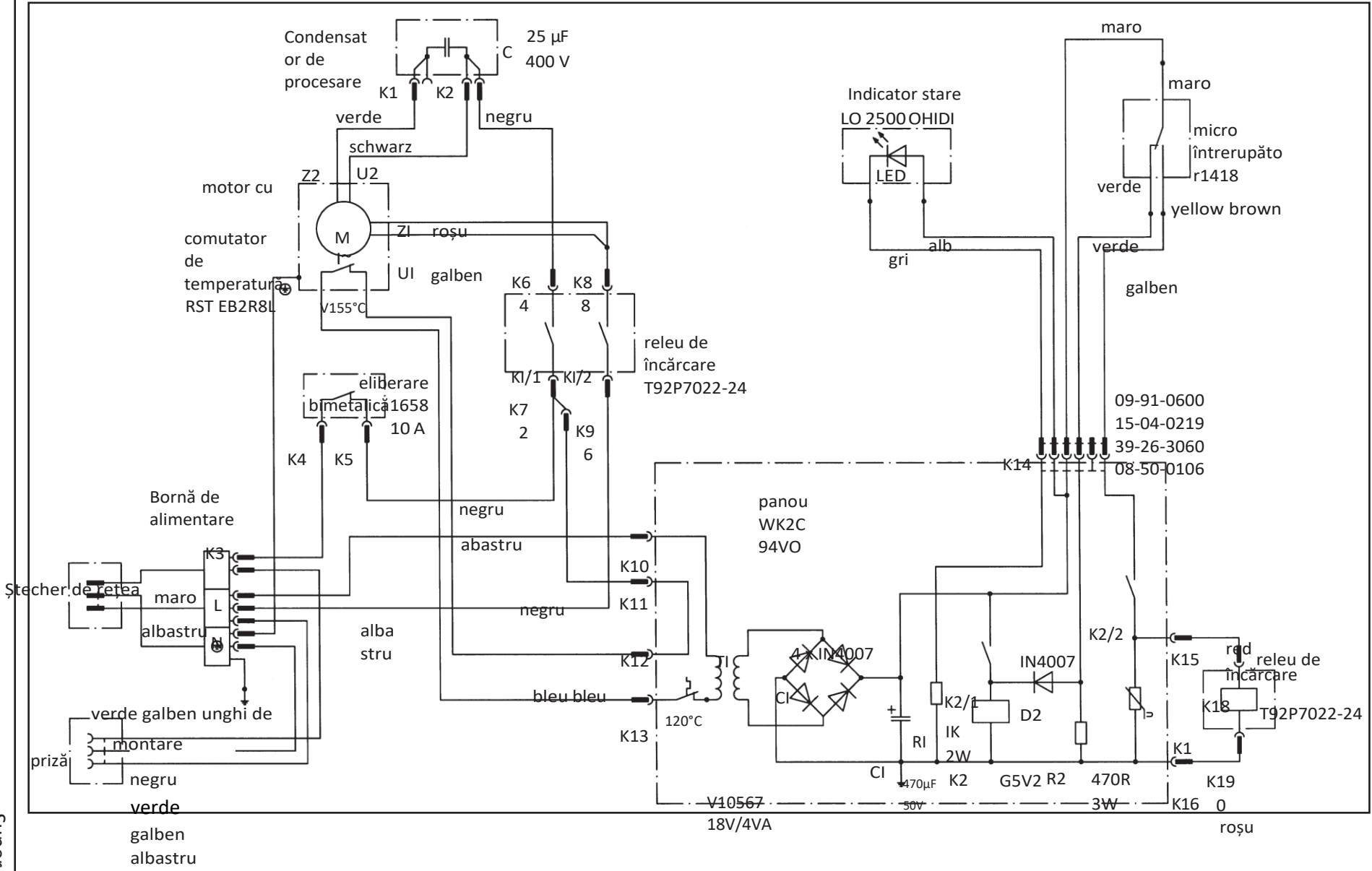
## 11.7 Înlocuirea liniei de conectare a unității (FIG. 26)



Oprii unitatea (OFF).  
Scoateți fișa de alimentare din priză înainte de a le repara.

1. Demontați căruciorul.
2. Deșurubați jumătatea carcasei cu priză și scoateți-o.
3. Slăbiți racordul cablului (1).
4. Desfaceți cablul din borna de conectare la rețea (2).
5. Înlocuiți linia de conectare a unității.



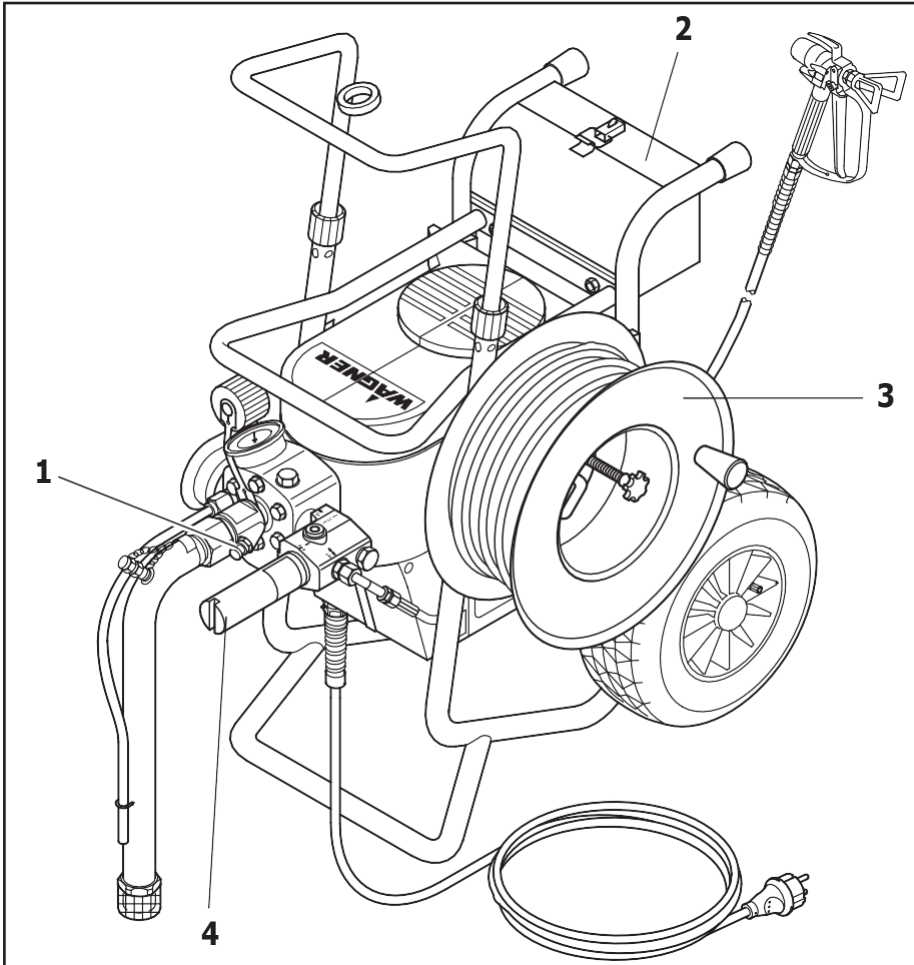


## 12. ACCESORII ȘI PIESE DE SCHIMB

### 12.1 ACCESORII PENTRU SUPER FINISH 27 AND 31

Art	SuperFinish 27 nr. de ordine	SuperFinish 31 nr. de ordine	Descriere
			<b>Prezentarea accesoriilor, a se vedea pagina 44</b>
1	0341 705	-----	Supapă de admisie - carcasă declanșator
2	0341 713	-----	Trusa de scule
3	0341 910	0341 910	Tambur furtun (fără furtun de înaltă presiune) pentru furtun de înaltă presiune de 30 m DN 6 mm
4	0070 212 0070 317 0070 344 0070 326	0070 212 0070 317 0070 344 0070 326	Filtru de înaltă presiune 200 ochiuri, lățime plasă 0,085 mm Filtrul de înaltă presiune este potrivit ca un filtru fin, fiecare fiind adaptat vârfului utilizat. Insertie filtru 200 de ochiuri (dimensiunea vârfului sub 011 / 0,28 mm) Insertie filtru 100 de ochiuri (dimensiunea vârfului peste 011 / 0.28 mm) Insertie filtru 70 ochiuri (dimensiunea vârfului peste 015 / 0,38 mm)
			Accesorii și vârfuluri pentru pistoale de pulverizare, a se vedea pagina 48
			<b>Prezentarea accesoriilor, a se vedea pagina 103</b>
5	0502 166 0296 388	0502 166 0296 388	Pistol de pulverizare AG-14 (model din oțel inoxidabil) Pistol de pulverizare AG-08 (model din aluminiu)
6	0296 441 0296 443 0296 442 0296 444	0296 441 0296 443 0296 442 0296 444	Lungime 120cm; Fir G 7/8" Lungime 120cm; Fir F 11/16" Lungime 200cm; Fir G 7/8" Lungime 200cm; Fir F 11/16
7	0097 057	0097 057	Lance pentru injectare pentru regenerarea betonului
8	0345 010	0345 010	Cilindru în linie IR-100
9	9984 510 9984 507 9984 562	9984 510 9984 507 9984 562	Furtun de înaltă presiune DN 4 mm, 7,5 m cu duză din oțel inoxidabil Furtun de înaltă presiune DN 6 mm, 15 m pentru dispersie Furtun de înaltă presiune DN 6 mm, 30 m pentru dispersie
10	0034 030	0034 030	Priză dublă pentru cuplarea furtunurilor de înaltă presiune
11	0341 263	0341 263	Sistemul de aspirație QuickClean, lățimea plasei filtrului 1 mm
12	0097 531	0097 531	Pungă cu filtre, lățime ochi 0,3 mm
13	0341 265	0341 265	Fitinguri pentru pâlnie superioară, 5 litri
14	0097 258 0097 259	0097 258 0097 259	Sita de umplere a pâlniei pentru pâlnia superioară de 5 litri. Împiedică umplerea particulelor brute din recipient. Prin această aspirație se evită problemele. Pachet sită (5 buc.) pentru vopsea Pachet sită (5 buc.) pentru dispersie
15	0341 266	0341 266	Fitinguri pentru pâlnie superioară, 20 litri
16	0097 260 0097 261	0097 260 0097 261	Sita de umplere a pâlniei pentru pâlnia superioară de 20 litri. Împiedică umplerea particulelor brute din recipient. Prin această aspirație se evită problemele. Pachet sită (5 buc.) pentru vopsea Pachet sită (5 buc.) pentru dispersie
17	0034 950 0034 952 0034 951	0034 950 0034 952 0034 951	Metex-Reuse Reutilizare pentru prefiltrarea materialului de acoperire în vas. Așezați conducta de aspirație în reuse. Pachet site (5 buc.) pentru vopsea Pachet site (5 buc.) pentru dispersie
18	0037 607 0003 756  0097 521 0017 408	0037 607 0003 756  0097 521 0017 408	<b>Discuri filtru pâlnie superioară, 5 litri</b> Disc filtru, lățime ochi 0.8 mm Disc filtru, lățime ochi 0.4 mm  <b>Discuri filtru pâlnie superioară, 20 litri</b> Disc filtru, lățime plasă 0.8 mm Disc filtru, lățime plasă 0.4 mm
19	0034 660	0034 660	Sistem de aspirație (flexibil) pentru vopsea
20	0034 630	0034 630	Sistem de aspirație (flexibil) pentru dispersie
	0340 720	0340 720	Set de regenerare a betonului (fără diagramă)

Prezentarea accesoriilor pentru Super Finish 27 și 31



## 12.2 LISTA PIESELOR DE SCHIMB CAP POMPĂ SUPER FINISH 27 și 31

(Diagrama pieselor de schimb, a se vedea pagina 104)

Art.	SuperFinish 27 Nr. de ordine	SuperFinish 31 Nr. de ordine	Descriere
1	-----	0341 241	Clapeta supapei de admisie
2	-----	0341 316	Cilindru curățitor
3	-----	9971 486	Garnitură inelară 4 x 2
4	0340 339	0340 339	Orificiu de admisie
5	-----	0341 335	Carcasă declanșator
6	0344 326	-----	Carcasa supapei de admisie
7	0341 336	0341 336	Clemă
8	0341 331	0341 331	Inel de etanșare
9	0341 330	0341 330	Inel de etanșare
10	0341 247	0341 247	Supapă de admisie
11	9990 865	9990 865	Capac de protecție împotriva prafului
12	2349 975	2349 975	Secțiunea de vopsire
13	0341 248	0341 248	Supapa de descărcare
14	9974 031	9974 031	Garnitură inelară 12 x 1.3
15	0341 414	0341 414	Disc
16	0341 242	0341 242	Membrană cu inserție
18	0341 711	0341 710	Flanșă șurub (art. 19 -> 23)
19	0340 361	0340 361	Piuliță nut
20	0340 368	0340 368	Disc
21	0340 359	0340 359	Disc de cauciuc
22	9971 469	9971 469	Garnitură inelară 35 x 2
23	0340 358	0340 358	Inel
24	0341 315	0341 315	Inel flanșă
25	0340 312	0034 357	Arc de presiune
26	0344 327	-----	Placă de arc
27	0341 482	0341 311	Piston
28	9991 797	9991 797	Manometru 0 - 400 bar (0 - 40 MPa)
29	9970 109	9970 109	Inel de etanșare
30	0341 702	0341 702	Supapă de ieșire, set service (art. 31 -> 37)
31	0341 347	0341 347	Inel de etanșare
32	0341 327	0341 327	Locaș supapă de ieșire
33	9941 501	9941 501	Bilă 11
34	0253 405	0253 405	Inel de susținere a inelului
35	0341 326	0341 326	Arc de presiune
36	9971 470	9971 470	Garnitură inelară 20 x 2
37	0341 328	0341 328	Clemă
39	0341 325	0341 325	Ghidaj pentru supapă
41	0341 488	0341 488	Inel anod
42	9970 103	9970 103	Inel de etanșare 16 x 20 x 1.5

Art.	SuperFinish 27 Nr. de ordine	SuperFinish 31 Nr. de ordine	Descriere
43	0341 350 0344 337	0341 350 -----	Priză dublă M 16 x 1.5 Priză dublă NPSM 1/4
44	9920 204	9920 204	Disc 13 DIN 433 (6)
45	9900 217	9900 217	Șurub hexagonal M 12 x 60 DIN 931 (6)
46	2350 165	2350 165	Secțiune Service Kit Paint

## 12.3 LISTA PIESELOR DE SCHIMB PENTRU CĂRUCIOR

(Diagrama pieselor de schimb pentru cărucior, a se vedea pagina 105)

Art.	SuperFinish 27 Nr. de ordine	SuperFinish 31 Nr. de ordine	Descriere
1	0341 211	0341 211	Cărucior
2	9920 701	9920 701	Disc
3	0348 349	0348 349	Roată cu pneu
4	9994 902	9994 902	Capac roată
5	9920 301	9920 301	Disc 8.4
6	9990 866	9990 866	Capac pneu
7	-----	9900 106	Șurub hexagonal M 6 x 12
8	-----	0341 372	Trusă de scule
9	-----	9920 304	Disc 6.4
10	-----	9910 102	Șurub hexagonal M 6

## 12.4 LISTA PIESELOR DE SCHIMB SISTEM DE ASPIRAȚIE

(DIAGRAMA PIESELOR DE SCHIMB, A SE VEDEA PAGINA 105)

Art.	Nr. de ordine	Descriere
	0341 263	Sistem de aspirație QuickClean
1	0341 435	Filtru, lățime plasă 1 mm
2	0253 211	Conductă de retur

## 12.5 LISTA PIESELOR DE SCHIMB PÂLNIE

### SUPERIOARĂ, 5 LITRI

(DIAGRAMA PIESELOR DE SCHIMB, A SE VEDEA PAGINA 105)

Art.	Nr. de ordine	Descriere
	0341 265	Fitinguri pentru pâlnie superioară, 5 litri
1	0340 901	Capac
2	9902 306	Șurub de tablă combinație 3.9 x 13
3	0037 607	Disc filtru, lățime plasă 0,8 mm
4	0340 904	Pâlnie superioară
5	0340 908	Conductă de retur

## 12.6 LISTA PIESELOR DE SCHIMB PÂLNIE SUPERIOARĂ,

### 20 LITRI

(DIAGRAMA PIESELOR DE SCHIMB, A SE VEDEA PAGINA 105)

Art.	Nr. de ordine	Descriere
1	0341 266	Fitinguri pentru pâlnia superioară, 20 litri
2	0097 269	Pâlnie superioară fără capac
3	0097 270	Capac
5	9902 306	Șurub de tablă combinație 3.9 x 13
6	0097 521	Disc filtru, lățime plasă 0,8 mm

## Accesorii și piese de schimb

Art.	Nr. de ordine	Descriere
7	9922 609	Inel de fixare 37 x 1,5
9	0037 776	Arc de presiune
10	9941 509	Bilă 30
13	0097 295	Conductă de retur
15	0097 271	Adaptor pentru containere
16	0037 756	Suport pentru supape
17	9971 065	Garnitură inelară 44 x 3
19	0097 522	Acceptare container

## 12.7 LISTA PIESELOR DE SCHIMB AGREGATUL POMPEI SUPER FINISH 27 AND 31

(DIAGRAMA PIESELOR DE SCHIMB, A SE VEDEA PAGINA 106)

Art.	SuperFinish 27 Nr. de ordine	SuperFinish 31 Nr. de ordine	Descriere
1	9900 336	9900 336	Șurub cap cilindru M 6 x 40 (2)
3	0340 303	0340 303	Picior (2)
4	0341 208	0341 208	Carcasă
5	9905 111	9905 111	Șurub cu cap oval 5 x 20 (9)
6	9905 112	9905 112	Șurub M 6 x 20 (4)
7	9950 241	9950 241	Priză
8	9950 242	9950 242	Piesă de etanșare
9	9900 408	9900 408	Șurub M 6 x 16
10	0340 302	0340 302	Placă de conectare
11	0341 353	0341 353	Curea dințată
12	0341 352	0341 352	Roată cu curea
13	0341 706	0341 706	Arbore eccentric, art. 14 → 21
14	3056 464	3056 464	Inel de fixare 72 x 2.5
15	9970 532	9970 532	Etanșare arbore 40 x 72 x 10
16	0341 324	0341 324	Arbore eccentric
17	9960 151	9960 151	Rulment bilă nut 6207
18	9922 518	9922 518	Inel de fixare 35 x 1.5
19	9960 431	9960 431	Cuzinet NUTR 25
20	9922 506	9922 506	Inel de fixare 25 x 1.2
21	9960 432	9960 432	Cuzinet cilindru NJ 202
24	9900 315	9900 315	Șurub cap cilindru M 6 x 25 (4)
25	9920 806	9920 806	Disc 6,4 (4)
26	0341 225	0341 220	Carcasă hidraulică
27	9993 105	9993 105	Niplu
28	0341 445	0341 445	Furtun de retur
29	0288 317	0288 317	Garnitură inelară 6.07 x 1.78
30	0288 309	0288 309	Piesă unghiulară
31	0341 446	0341 446	Furtun de aspirație
32	0341 307	0341 307	Piesă de etanșare
33	0341 309	0341 309	Capac
34	3050 858	3050 858	Disc 5,3 (6)

Art.	SuperFinish 27 Nr. de ordine	SuperFinish 31 Nr. de ordine	Descriere
35	9906 007	9906 007	Șurub cap cilindru M 5 x 45 (6)
36	0341 348	0341 348	Băț ulei
37	9971 146	9971 146	Garnitură inelară 16 x 2
38	0341 349	0341 349	Șurub cap ulei
39	9953 144	9953 144	Condensator 25 MF/400 V (230 V~, 50 Hz)
40	9900 341	9900 341	Șurub cap cilindru M 8 x 12
41	0341 230	0341 230	Consola electrică
43	0341 351	0341 351	Curea disc
44	0341 398	0341 398	Ventilator
45	9922 508	9922 508	Inel de fixare 14 x 1
46	0341 397	0341 397	Cârlig ventilator
47	9921 504	9921 504	Inel arc 4
48	9900 737	9900 737	Șurub cap cilindru M 4 x 6
49	0341 201 0341 204	0341 201 -----	Motor electric 230 V~, 50 Hz Motor electric 220 V~, 60 Hz
51	0340 354	0340 354	Piesă de etanșare
53	0261 352	0261 352	Linia de conectare a unității H07RN – F3G 1.5 – 6 m
54	9951 074	9951 074	Conexiune șurub cablu
55	9951 075	9951 075	Piuliță
56	0341 235	0341 235	Comutator multifuncțional
57	3050 639	3050 639	Șurub cap cilindru M 4 x 40 (3)
58	0341 237	0341 237	Buton de reglare
59	0341 413	0341 413	Șurub de oprire
62	9971 365	9971 365	Garnitură inelară 9,25 x 1,78
63	0340 222*	0340 222*	Unitate de reglare
64	0010 861*	0010 861*	Arc de presiune
65	0010 858*	0010 858*	Clemă
66	0010 859*	0010 859*	Manșon de oprire
67	0158 251*	0158 251*	Buton de reglare a presiunii
68	0340 223*	0340 223*	Supapă de reglare a presiunii
69	0340 490	0340 490	Cârlig
70	2315 382	2315 382	Șurub cap cuvă M4x10
	9984 510 9984 507 9984 562	9984 510 9984 507 9984 562	<b>Fără diagramă</b> Furtun de înaltă presiune DN 4 mm, 7,5 m cu niplu de oțel inoxidabil Furtun de înaltă presiune DN 6 mm, 15 m pentru dispersie. Furtun de înaltă presiune DN 6 mm, 30 m pentru dispersie

\* La schimbarea acestor componente, presiunea de lucru trebuie resetată de către serviciul pentru clienți.

## 13. ANEXĂ

### 13.4 SELECȚIA VÂRFULUI

Pentru a realiza o funcționare perfectă și rațională, alegerea vârfului este de cea mai mare importanță. În multe cazuri vârful corect poate fi determinat numai printr-un test de pulverizare.

#### Câteva reguli:

Jetul de pulverizare trebuie să fie uniform.

Dacă apar dungii în jetul de pulverizare, presiunea de pulverizare este prea scăzută sau vâscozitatea materialului de acoperire este prea mare.

#### Remediu:

Creșteți presiunea sau diluați materialul de acoperire. Fiecare pompă transmite o anumită cantitate proporțional cu dimensiunea vârfului:

**Este valabil următorul principiu:** vârf mare = presiune scăzută  
vârf mic = presiune ridicată

Există o gamă largă de vârfuli cu diferite unghiuri de pulverizare.


### 13.5 ÎNTREȚINEREA ȘI CURĂȚAREA VÂRFURILOR DIN METAL DUR AIRLESS

#### Vârful standard

Dacă a fost instalat un tip de vârf diferit, curățați-l conform instrucțiunilor producătorului.

Vârful are o gaură prelucrată cu cea mai mare precizie. Este necesară o manipulare atentă pentru a obține durabilitate îndelungată. Nu uitați faptul că inserția din metal dur este fragilă! Nu aruncați vârful sau mânerul cu obiecte metalice ascuțite.

#### Următoarele puncte trebuie respectate pentru a menține vârful curat și gata de utilizare:

1. Opriiți unitatea  (OFF).
2. Demontați vârful din pistolul de pulverizare.
3. Așezați vârful într-un agent de curățare adecvat până când rezidul de material de acoperire este dizolvat.
4. Dacă există aer cu presiune, aruncați vârful.
5. Îndepărtați orice reziduu cu ajutorul unei tije ascuțite din lemn (scobitoare).
6. Verificați vârful cu ajutorul unei lupe și, dacă este necesar, repetați punctele 3 - 5.

### 13.6 ACCESORII PISTOL DE PULVERIZARE

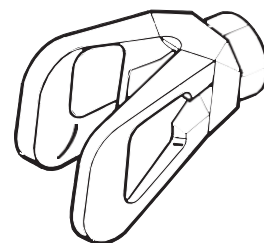


#### Vârf de ajustare cu jet orizontal

Până la 250 bar (25 MPa)

Marcaj vârf	Gaură mm	Lățime pulverizare la cca. 30 cm de obiectul de pulverizare Presiune 100 bar (10 MPa)	Utilizare	Vârf de ajustare cu jet orizontal Nr. de ordine
15	0,13 - 0,46	5 - 35 cm	Vopsele	<b>0999 057</b>
20	0,18 - 0,48	5 - 50 cm	Vopsele, mat. de umplere	<b>0999 053</b>
28	0,28 - 0,66	8 - 55 cm	Vopsele, dispersii	<b>0999 054</b>
41	0,43 - 0,88	10 - 60 cm	Vopsele de protecție împotriva ruginii - dispersii	<b>0999 055</b>
49	0,53 - 1,37	10 - 40 cm	Acoperiri pe zone largi	<b>0999 056</b>

Protecție contact pentru vârful de ajustare cu jet orizontal



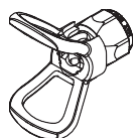
Nr de ordine **0097 294**

Extensie vârf cu articulație cu nucleu care poate fi răsucită (fără vârf)	Extensie vârf
Lungime 100 cm Lungime 200 cm Lungime 300 cm	Lungime 15 cm Lungime 30 cm Lungime 45 cm Lungime 60 cm
Nr. de ordine <b>0096015</b> Nr. de ordine <b>0096016</b> Nr. de ordine <b>0096017</b>	Nr de ordine <b>0999320</b> Nr. de ordine <b>0999321</b> Nr. de ordine <b>0999322</b> Nr. de ordine <b>0999323</b>

### 13.7 Tabel vâruri Airless



**Vârf Wagner TradeTip 3** de până la 270 bar (27 MPa)



Fără vârf  
Fir F (11/16 - 16 UN)  
pentru pistoalele de pulverizat Wagner  
**Nr. de ordine 0289391**

Fără vârf  
Fir G (7/8 - 14 UN)  
pentru pistoalele de pulverizat Graco/Titan  
**Nr. de ordine 0289390**



Toate vârurile din tabelul de mai jos sunt livrate împreună cu filtrul de pistol corespunzător.

Aplicație	Marcaj vârf	Unghi de pulverzare	Gaură inch / mm	Lățimea de pulverizare mm 1)	Filtru de pistol	Nr. de ordine
Vopsele și lacuri diluabile pe bază de apă și solvenți, uleiuri, agenți de separare	107	10°	0.007 / 0.18	100	roșu	0553107
	207	20°	0.007 / 0.18	120	roșu	0553207
	307	30°	0.007 / 0.18	150	roșu	0553307
	407	40°	0.007 / 0.18	190	roșu	0553407
	109	10°	0.009 / 0.23	100	roșu	0553109
	209	20°	0.009 / 0.23	120	roșu	0553209
	309	30°	0.009 / 0.23	150	roșu	0553309
	409	40°	0.009 / 0.23	190	roșu	0553409
	509	50°	0.009 / 0.23	225	roșu	0553509
	609	60°	0.009 / 0.23	270	roșu	0553609
Vopsele sintetice pe bază de rășini Vopsele din PVC	111	10°	0.011 / 0.28	100	roșu	0553111
	211	20°	0.011 / 0.28	120	roșu	0553211
	311	30°	0.011 / 0.28	150	roșu	0553311
	411	40°	0.011 / 0.28	190	roșu	0553411
	511	50°	0.011 / 0.28	225	roșu	0553511
	611	60°	0.011 / 0.28	270	roșu	0553611
Vopsele, grunduri Materiale de umplere	113	10°	0.013 / 0.33	100	roșu	0553113
	213	20°	0.013 / 0.33	120	roșu	0553213
	313	30°	0.013 / 0.33	150	roșu	0553313
	413	40°	0.013 / 0.33	190	roșu	0553413
	513	50°	0.013 / 0.33	225	roșu	0553513
	613	60°	0.013 / 0.33	270	roșu	0553613
	813	80°	0.013 / 0.33	330	roșu	0553813
Materiale de umplere Vopsele anti-rugină	115	10°	0.015 / 0.38	100	galben	0553115
	215	20°	0.015 / 0.38	120	galben	0553215
	315	30°	0.015 / 0.38	150	galben	0553315
	415	40°	0.015 / 0.38	190	galben	0553415
	515	50°	0.015 / 0.38	225	galben	0553515
	615	60°	0.015 / 0.38	270	galben	0553615
	715	70°	0.015 / 0.38	300	galben	0553715
	815	80°	0.015 / 0.38	330	galben	0553815
Vopsele anti-rugină Vopsele pe bază de latex Dispersii	117	10°	0.017 / 0.43	100	galben	0553117
	217	20°	0.017 / 0.43	120	galben	0553217
	317	30°	0.017 / 0.43	150	galben	0553317
	417	40°	0.017 / 0.43	190	galben	0553417
	517	50°	0.017 / 0.43	225	galben	0553517
	617	60°	0.017 / 0.43	270	galben	0553617
	717	70°	0.017 / 0.43	300	galben	0553717
	817	80°	0.017 / 0.43	330	galben	0553817
Vopsele anti-rugină Vopsele pe bază de latex Dispersii	219	20°	0.019 / 0.48	120	alb	0553219
	319	30°	0.019 / 0.48	150	alb	0553319
	419	40°	0.019 / 0.48	190	alb	0553419
	519	50°	0.019 / 0.48	225	alb	0553519
	619	60°	0.019 / 0.48	270	alb	0553619
	719	70°	0.019 / 0.48	300	alb	0553719
	819	80°	0.019 / 0.48	330	alb	0553819
	919	90°	0.019 / 0.48	385	alb	0553919
	Ignifuge	221	20°	0.021 / 0.53	120	alb
321		30°	0.021 / 0.53	150	alb	0553321
421		40°	0.021 / 0.53	190	alb	0553421
521		50°	0.021 / 0.53	225	alb	0553521
621		60°	0.021 / 0.53	270	alb	0553621
721		70°	0.021 / 0.53	300	alb	0553721
821		80°	0.021 / 0.53	330	alb	0553821

1) Lățimea de pulverizare la aproximativ 30 cm față de obiect și presiunea de 100 bar (10 MPa) cu vopsea pe bază de rășină sintetică 20 secunde DIN.



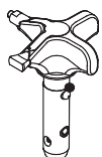


Toate vârfulile din tabelul de mai jos sunt livrate împreună cu filtrul de pistol corespunzător.

Aplicație	Marcaj vârf	Unghi de pulverizare	Gaură inch / mm	Lățimea de pulverizare mm 1)	Filtru de pistol	Nr. de ordine
<b>Protecții acoperiș</b>	223	20°	0.023 / 0.58	120	alb	0553223
	323	30°	0.023 / 0.58	150	alb	0553323
	423	40°	0.023 / 0.58	190	alb	0553423
	523	50°	0.023 / 0.58	225	alb	0553523
	623	60°	0.023 / 0.58	270	alb	0553623
	723	70°	0.023 / 0.58	300	alb	0553723
	823	80°	0.023 / 0.58	330	alb	0553823
	<b>Materiale cu peliculă groasă, Protecție anticorozivă</b> <b>Material de umplere prin pulverizare</b>	225	20°	0.025 / 0.64	120	alb
325		30°	0.025 / 0.64	150	alb	0553325
425		40°	0.025 / 0.64	190	alb	0553425
525		50°	0.025 / 0.64	225	alb	0553525
625		60°	0.025 / 0.64	270	alb	0553625
725		70°	0.025 / 0.64	300	alb	0553725
825		80°	0.025 / 0.64	330	alb	0553825
227		20°	0.027 / 0.69	120	alb	0553227
327		30°	0.027 / 0.69	150	alb	0553327
427		40°	0.027 / 0.69	190	alb	0553427
527		50°	0.027 / 0.69	225	alb	0553527
627		60°	0.027 / 0.69	270	alb	0553627
827		80°	0.027 / 0.69	330	alb	0553827
229		20°	0.029 / 0.75	120	alb	0553229
329		30°	0.029 / 0.75	150	alb	0553329
429		40°	0.029 / 0.75	190	alb	0553429
529		50°	0.029 / 0.75	225	alb	0553529
629		60°	0.029 / 0.75	270	alb	0553629
231		20°	0.031 / 0.79	120	alb	0553231
331		30°	0.031 / 0.79	150	alb	0553331
431		40°	0.031 / 0.79	190	alb	0553431
531		50°	0.031 / 0.79	225	alb	0553531
631		60°	0.031 / 0.79	270	alb	0553631
731		70°	0.031 / 0.79	300	alb	0553731
831		80°	0.031 / 0.79	330	alb	0553831
233		20°	0.033 / 0.83	120	alb	0553233
333		30°	0.033 / 0.83	150	alb	0553333
433		40°	0.033 / 0.83	190	alb	0553433
533		50°	0.033 / 0.83	225	alb	0553533
633		60°	0.033 / 0.83	270	alb	0553633
235		20°	0.035 / 0.90	120	alb	0553235
335		30°	0.035 / 0.90	150	alb	0553335
435		40°	0.035 / 0.90	190	alb	0553435
535		50°	0.035 / 0.90	225	alb	0553535
635		60°	0.035 / 0.90	270	alb	0553635
735		70°	0.035 / 0.90	300	alb	0553735
439		40°	0.039 / 0.99	190	alb	0553439
539		50°	0.039 / 0.99	225	alb	0553539
639		60°	0.039 / 0.99	270	alb	0553639
<b>Aplicații intense</b>		243	20°	0.043 / 1.10	120	verde
	443	40°	0.043 / 1.10	190	verde	0553443
	543	50°	0.043 / 1.10	225	verde	0553543
	643	60°	0.043 / 1.10	270	verde	0553643
	445	40°	0.045 / 1.14	190	verde	0553445
	545	50°	0.045 / 1.14	225	verde	0553545
	645	60°	0.045 / 1.14	270	verde	0553645
	451	40°	0.051 / 1.30	190	verde	0553451
	551	50°	0.051 / 1.30	225	verde	0553551
	651	60°	0.051 / 1.30	270	verde	0553651
	252	20°	0.052 / 1.32	120	verde	0553252
	455	40°	0.055 / 1.40	190	verde	0553455
	555	50°	0.055 / 1.40	225	verde	0553555
	655	60°	0.055 / 1.40	270	verde	0553655
	261	20°	0.061 / 1.55	120	verde	0553261
	461	40°	0.061 / 1.55	190	verde	0553461
	561	50°	0.061 / 1.55	225	verde	0553561
	661	60°	0.061 / 1.55	270	verde	0553661
	263	20°	0.063 / 1.60	120	verde	0553263
	463	40°	0.063 / 1.60	190	verde	0553463
565	50°	0.065 / 1.65	225	verde	0553565	
665	60°	0.065 / 1.65	270	verde	0553665	
267	20°	0.067 / 1.70	120	verde	0553267	
467	40°	0.067 / 1.70	190	verde	0553467	

1) Lățimea de pulverizare la aproximativ 30 cm față de obiect și presiunea de 100 bar (10 MPa) cu vopsea pe bază de rășină sintetică 20 secunde DIN.

## 2SpeedTip



Duza de schimbare inovatoare de la WAGNER combină două miezuri de duze într-o singură duza.



Suport 2 Speed Tip  
Nr. de ordine 0271065

### Tabel vârfuri

Dimensiune obiect	Material de vopsire		
	Lac (L)	Vopsea emulsionată (D)	Material de umplură (S)
Mic		D5 Duze: 111 / 415 <b>Nr. de ordine 0271 062</b>	S5 Duze: 225 / 629 <b>Nr. de ordine 0271 064</b>
		D7 Duze: 113 / 417 <b>Nr. de ordine 0271 063</b>	
	L10 Duze: 208 / 510 <b>Nr. de ordine 0271 042</b>	D10 Duze: 111 / 419 <b>Nr. de ordine 0271 045</b>	S10 Duze: 527 / 235 <b>Nr. de ordine 0271 049</b>
Mediu	L20 Duze: 210 / 512 <b>Nr. de ordine 0271 043</b>	D20 Duze: 115 / 421 <b>Nr. de ordine 0271 046</b>	S20 Duze: 539 / 243 <b>Nr. de ordine 0271 050</b>
Mare	L30 Duze: 212 / 514 <b>Nr. de ordine 0271 044</b>	D30 Duze: 115 / 423 <b>Nr. de ordine 0271 047</b>	S30 Duze: 543 / 252 <b>Nr. de ordine 0271 051</b>
Foarte mare		D40 Duze: 117 / 427 <b>Nr. de ordine 0271 048</b>	
Filtru de pistol recomandat	roșu	alb	-